

Sailor

Sailor

INSTRUKTIONSBOG FOR
SAILOR RT144 C

INSTRUCTION BOOK FOR
SAILOR RT144 C

INSTRUKTIONSBUCH FÜR
SAILOR RT144 C

INSTRUCTIONS POUR
SAILOR RT144 C

INSTRUCCIONES PARA
SAILOR RT144 C



A/S S. P. RADIO · AALBORG · DENMARK

GENEREL BESKRIVELSE

SAILOR RT144C radiotelefonanlæg er et kombineret sender-modtager anlæg for simplex og semi-duplex VHF radiokommunikation på de internationale, maritime VHF-kanaler. **SAILOR RT144C** er et multikanalsanlæg, som har alle internationale, maritime VHF-kanaler.

SAILOR RT144C har mulighed for bestykning med op til fem privatkanaler, valgt som simplex eller semi-duplex kanaler i frekvensbåndet 155,0 – 163,2 MHz.

SAILOR RT144C benytter en digital synthesizer til frekvensgenerering. Anlægget indeholder kun ét krystal til at kontrollere samtlige internationale, maritime VHF-kanaler samt de fem valgbare privatkanaler.

SAILOR RT144C benytter et nyt og enkelt programmeringsprincip, der forøger pålideligheden, samtidig med at det giver stationen en helt uovertruffen fleksibilitet med hensyn til at opfylde alle myndigheds- og kundekrav.

SAILOR RT144C har indbygget DUAL WATCH facilitet, hvilket giver operatøren mulighed for at aflytte to kanaler på samme tid, hvor den ene – normalt kanal 16 – har præference.

SAILOR RT 144C er forsynet med kvik valg af kanal 16.

SAILOR RT144C er designet for installation i enhver form for maritime fartøjer. Anlægget er 100% transistoriseret, hvilket bevirker et meget lavt strømforbrug samt muliggør en meget robust opbygning.

SAILOR RT144C er opbygget i et helsvejset stålkabinet, som er rustbeskyttet. Overfladebehandlingen er udført med nylon i grøn farve. Knapper er fremstillet i forbestandigt plastmateriale.

SAILOR RT144C er modulopbygget, og modulerne er anbragt på svingchassier. Dette muliggør hurtig vedligeholdelse og service.

SAILOR RT144C kan leveres som henholdsvis 12 Volt eller 24 Volt anlæg. Spændingsomskiftning fra 12 Volt til 24 Volt foretages ved at montere en 24 Volt's regulator på bagpladen af stationen. Dette kan gøres uden at åbne stationen og er en meget simpel modifikation.

INDHOLDSFORTEGNELSE

Generel beskrivelse	1
Teknisk data RT144C	4
Betjeningsgreb	5
Installation	6
Ophængning	6
Mikrotelefon	6
Strømforsyning	7
Ekstra højttaler	7
Antenner	7
Funktionsbeskrivelse	8
Frekvensgenerering	8
Modtager	9
Sender	9
Kredsløbsbeskrivelse	10
Rx-Amplifier-Unit	10
Audio-Amplifier-Unit	11
Supply-Unit	12
Oscillator-Unit	13
Divider-Unit	14
Harmonisk Filter	15
Tx-Power-Amplifier	16
Tx-Exciter-Unit	17
Dual Watch	18
Programmering af privatkanaler	19
Frekvenstabel	21
Normal installation med 1 mikrotelefon og DUAL WATCH	25
Speciel installation med 2 mikrotelefoner og DUAL WATCH	25
Mekaniske layouts	26
Service	28
Vedligeholdelse	28
Justeringsprocedure	29
Fejlfinding	32
Fejlfinding i frekvensgenereringskredsløbet	32
Udskiftning af moduler	33
Udskiftning af komponenter	33
Nødvendige justeringer efter udskiftning af moduler	33
Funktionsdiagrammer for de integrerede kredsløb	34
Benstilling	36
Hoveddiagram	
Partslist	

TEKNISKE DATA RT 144C

Generelt

Alle internationale, maritime kanaler.	
Private kanaler	5 stk.
Kanalafstand	25 kHz
Modulation	Fase
Driftart	Simplex og semi-duplex
Temperaturområde	-20°C til +55°C
Frekvensstabilitet	± 10 ppm ($\pm 1,5$ kHz)
Antenneimpedans	50 ohm
Strømforsyning	12V DC eller 24V DC
Strømforbrug	Stand-by = 0,5 Amp. Sending = 5 Amp.
Spændingsvariation	-10% +30%
(med reducerede data efter internationale normer)	
Dimensioner	Højde = 220 mm Bredde = 320 mm Dybde = 165 mm
Vægt	9 kg

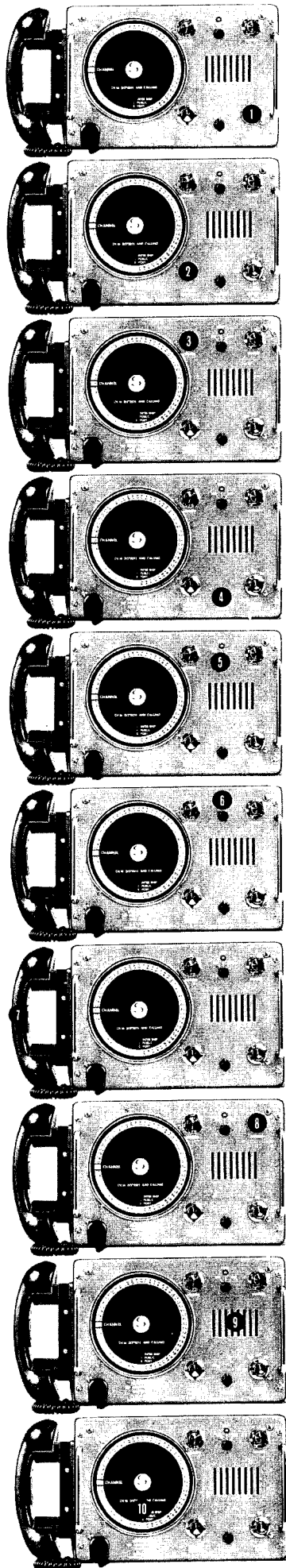
Modtager

Frekvensområde simplex	155,000 – 158,600 MHz
Frekvensområde semi-duplex	159,600 – 163,200 MHz
Følsomhed	0,25 μ V PD ved 12 dB SINAD
Udgangseffekt	3,5 Watt/4 ohm
Forvrængning	<5%

Sender

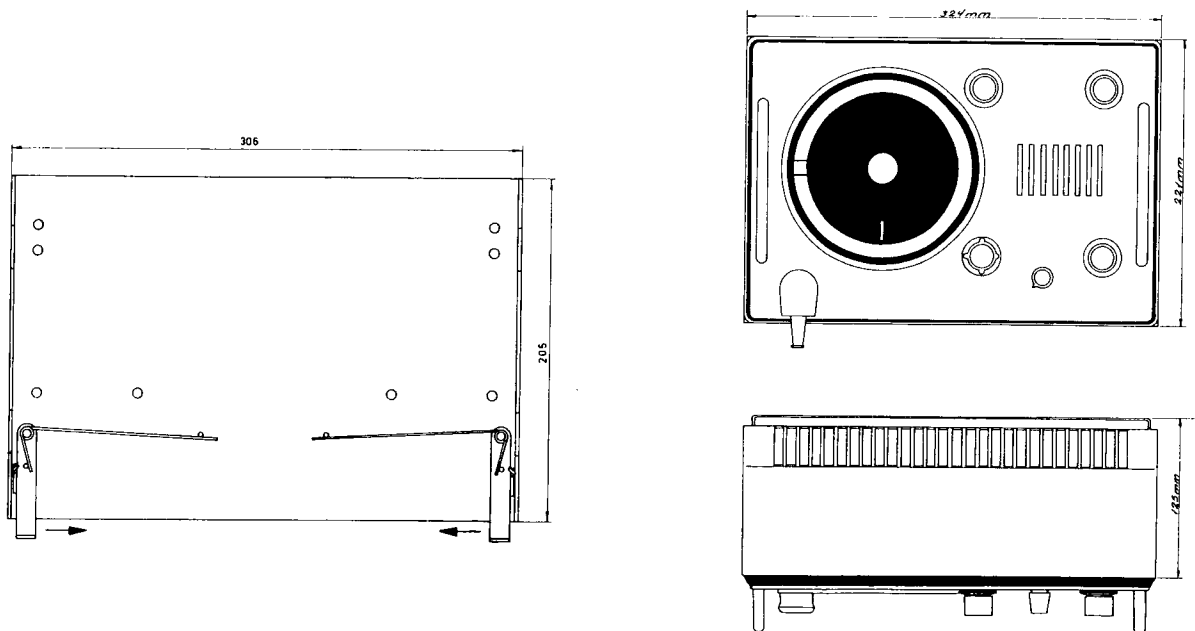
Frekvensområde normal	155,000 – 158,600 MHz
Frekvensområde speciel	159,600 – 163,200 MHz
Udgangseffekt	25 Watt
Reduceret effekt	1 Watt
Forvrængning	<5%

BETJENINGSGREB



- 1 FUNCTION SWITCH**
OFF: Stationen slukket.
ON: Stationen tændt og straks klar til brug.
1W: Senderudgangseffekt reduceret til 1 Watt.
(til brug i stærkt trafikeret farvand).
- 2 CHANNEL SELECTOR**
Med channel selector indstilles det ønskede kanalnummer.
- 3 VOLUME**
Trinløs lydstyrkeregulering.
- 4 SQUELCH**
Squelch knappen drejes med uret, indtil hvidstøjen i højttaleren ophører. Justeringen skal foretages på en kanal uden signal.
- 5 DUAL WATCH OG KVIK VALG AF KANAL 16**
D.W.: Med mikrotelefonen ⑦ i ophænget lytter modtageren på den indstillede kanal og overvåger kanal 16 (præference kanalen). Modtages et signal på kanal 16 (præference kanalen), vil modtageren automatisk skifte til aflytning af denne, indtil signalet forsvinder. Tages mikrotelefonen ⑦ af ophænget, frakobles automatikken, og der lyttes på den valgte kanal.
CH.16: Stationen kan sende og modtage på kanal 16 uafhængig af CHANNEL SELECTOR'ens indstilling.
OFF: DUAL WATCH automatikken frakobles, og der lyttes på den valgte kanal, også når mikrotelefonen er i sit ophæng.
- 6 CH. 16 INDIKATOR**
Med omskifteren ⑤ i stilling.
D.W.: Lampen vil lyse, når der er opkald på kanal 16. Når der ikke er opkald på kanal 16, blinker lampen.
CH.16: Lampen lyser konstant, når kanal 16 er valgt.
- 7 MIKROTELEFON**
Ved indtrykning af tasten på mikrotelefon startes senderen. Når tasten ikke er trykket ind, vil alle samtaler høres i højttaleren.
- 8 DIMMER**
Regulerer lysstyrken i kanalindikeringen.
- 9 HØJTALER**
Alle opkald høres som beskrevet under 6.
Ekstra højttaler kan tilsluttes på strømforsyningsstikket.
- 10 KANALANVENDELSE**
Viser anvendelsen for den benyttede kanal.
INTER SHIP: Indbyrdes korrespondance.
PORT: Havnetjenester.
PUBLIC: Offentlig korrespondance.

INSTALLATION



Ophængning

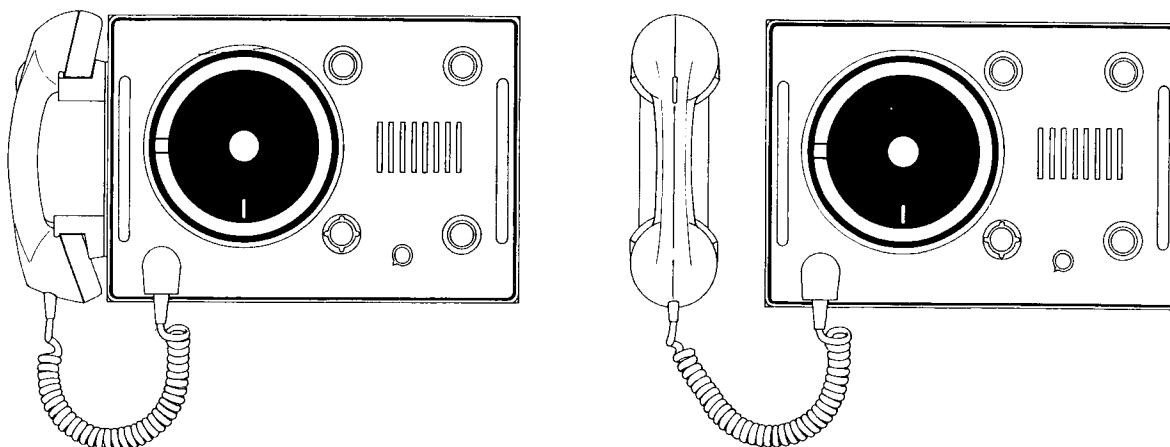
SAILOR RT 144C radiotelefon er meget let at installere i radiatorrummet, på broen, eller hvor som helst, det vil være ønskeligt at anbringe den om bord.

Monteringspladen fastskrues med 4 skruer på skottet. Anlægget kan herefter hænges på plads, idet der

på monteringspladen er 4 kroge, der fastholdes i 4 udskæringer på anlæggets bagside. To fjederbelastede låsebøjler forhindrer anlægget i at kunne løsne sig fra monteringspladen. Anlægget aftages ved at skubbe låsene i pilenes retning, samtidig med at anlægget løftes.

Mikrotelefon

Mikrotelefonen kan anbringes på venstre side af anlægget eller, hvis det ikke er hensigtsmæssigt, et vilkårligt sted i nærheden af anlægget. Mikrotelefonsnøren er et 7 leder kabel og kan eventuelt forlænges. Kablet er forbundet til forsiden af anlægget ved hjælp af et multistik.



Placering af mikrotelefon powerstik

Strømforsyning

SAILOR RT144C kan leveres i to udgaver; én for 12V DC forsyning og én for 24V DC forsyning. Ved 110V AC - 127V AC - 220V AC eller 237V AC forsyningsnet skal

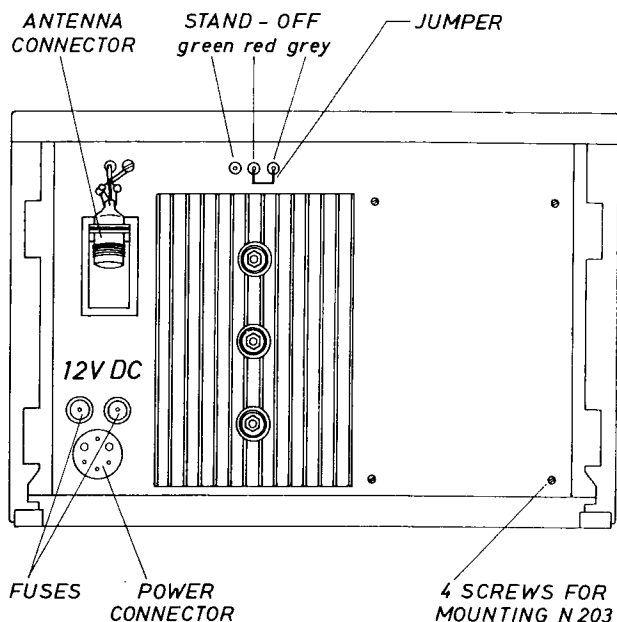
der benyttes en extern strømforsyning N163. SAILOR RT144C skal være en 24V DC udgave, når den benyttes sammen med N163.

Ved montering vær opmærksom på, at skibets forsyningsnet svarer

til den udgave af SAILOR RT144C, der benyttes.

SAILOR RT 144C kan let omskiftes fra 12V strømforsyning til 24V strømforsyning eller omvendt.

SAILOR RT144 C VERSION FOR 12 V POWER SUPPLY

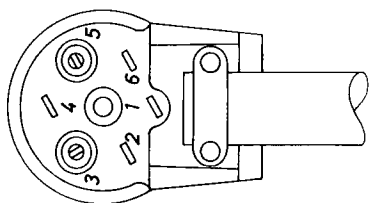


Omskiftning fra 12V til 24V strømforsyning

Fjern kortslutningen mellem den røde (red) og grå (grey) STAND OFF.

Monter strømforsyningsenheden N203.

Lod de tre ledninger (WIRES) grøn (green) - rød (red) - grå (grey) fast på de tilsvarende STAND OFF's.

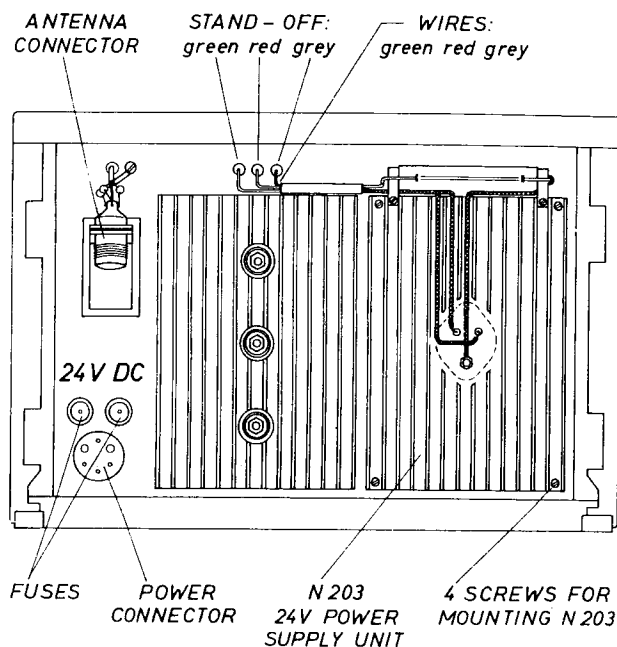


Power stik

SET FRA MONTERINGSSIDEN

- Ben 1. Ekstra højttaler.
- Ben 2. Ingen forbindelse.
- Ben 3. +12/24V Power-forsyning.
- Ben 4. Ekstra højttaler.
- Ben 5. -12/24V Power-forsyning.
- Ben 6. Telefonudgang til SELCALL H213.

SAILOR RT144 C VERSION FOR 24 V POWER SUPPLY



Omskiftning fra 24V til 12V strømforsyning

Fjern ledningerne (WIRES) fra de tre STAND OFF's.

Fjern strømforsyningsenheden N203.

Lod en kortslutningsbøjle fra STAND OFF mærket rød (red) til STAND OFF mærket grå (grey).

Ekstra højttaler

En ekstra 8 ohm højttaler kan tilsluttes på power-stikket ben 1 og ben 4.

VIGTIGT! der er 12V DC på højttalerledningerne ben 1 og ben 4.

Ekstra højttaler kan leveres.

Antenner

Alle almindeligt forekommende 50 ohm's antenner, som dækker det anvendte frekvensområde med et rimeligt standbølgeforskel, maksimum 1,5, kan benyttes.

Antennen forbindes med anlægget

gennem et tabsfattigt, 50 ohm's coaxial kabel, f. eks. RG213U.

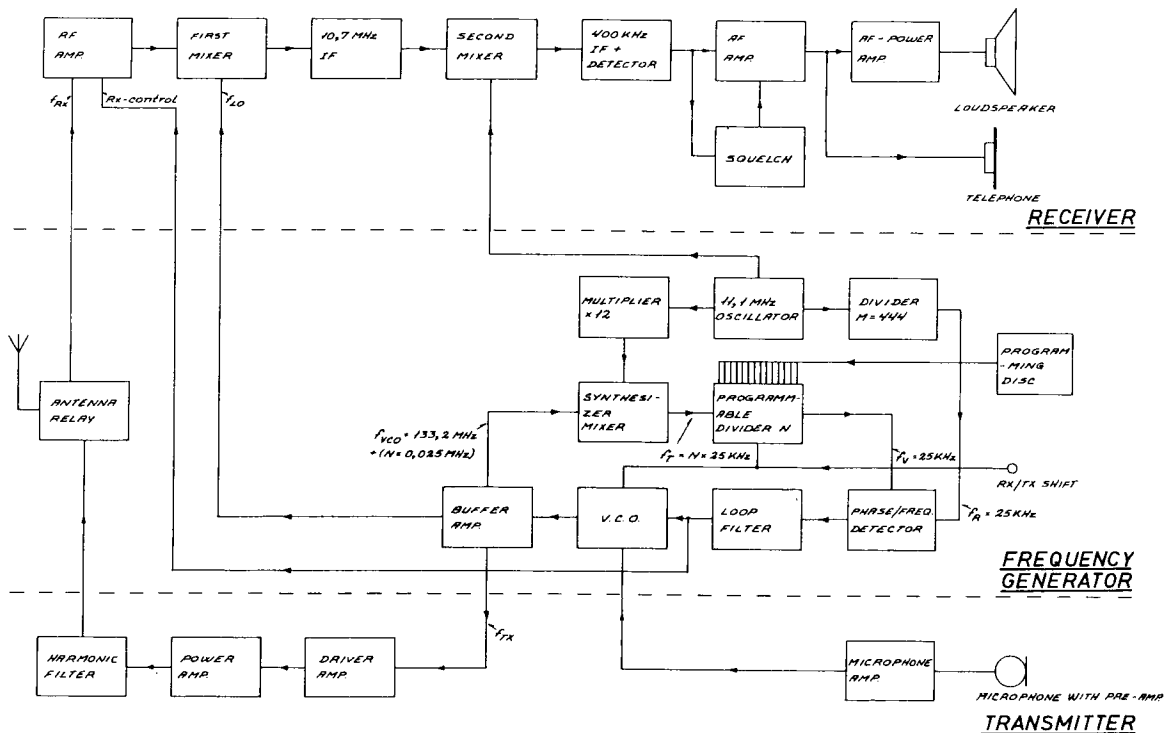
Den ende, som tilsluttes anlægget, påmonteres et PL259 stik.

Antennen anbringes så højt og frit på fartøjet som muligt. Horizontal afstand til metaldele skal være mindst 0,5 m.

S.P. Radio leverer en antenne med de nødvendige specifikationer.

Denne antenne udmærker sig specielt ved små ydre dimensioner; se iøvrigt special-brochure VHF AERIALS.

FUNKTIONSBESKRIVELSE



Frekvensgenerering

De nødvendige frekvenser genereres af en frekvenssynthesizer efter »Phase-Locked Loop« princippet.

En spændingsstyret oscillator (VCO) afgiver udgangsfrekvensen f_{VCO} direkte på den ønskede frekvens. VCO-frekvensen kan ændres ved hjælp af en DC-styrespænding fra PHASE DETECTOR.

DC-styrespændingen filtreres i LOOP-FILTER.

PHASE-DETECTOR modtager to signaler, en variabel frekvens f_V og fast referencefrekvens f_R . Referencefrekvensen f_R fremkommer ved, at krystaloscillatorens frekvens 11,1 MHz neddeles til 25 kHz.

$f_R = 11100 \text{ kHz}/M = 11100 \text{ kHz}/444 = 25 \text{ kHz}$; $M = 444$.

Den variable frekvens f_V dannes af VCO-frekvensen på følgende måde: I SYNTHESIZER MIXER genereres tællefrekvensen f_T ud fra VCO-frekvensen og den multiplicerede krystaloscillatorfrekvens.

$f_T = f_{VCO} - (12 \times 11,1 \text{ MHz}) = f_{VCO} - 133,2 \text{ MHz}$.

Tællefrekvensen f_T neddeles med deleetallet N i PROGRAMMABLE DIVIDER til den variable frekvens f_V .

$f_V = f_T/N = 25 \text{ kHz}$.

Arbejdsprincippet i en »Phase-Locked Loop« er følgende:

Hvis der er fasefejl mellem den variable frekvens f_V og referencefrekvensen f_R , har reguleringssystemet den egenskab, at DC-styrespændingen vil korrigere VCO-fre-

kvensen og dermed den variable frekvens f_V , således af f_V altid vil følge referencefrekvensen f_R i fase.

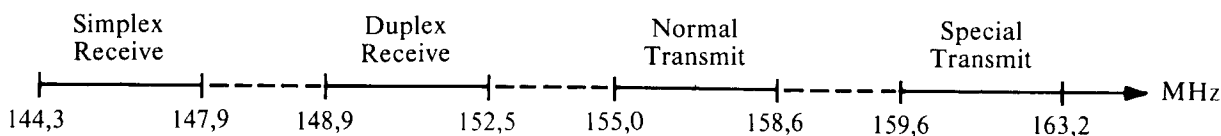
$f_R = f_V = (f_{VCO} - 133,2 \text{ MHz})/N = 25 \text{ kHz}$.

VCO-frekvensen er nu faselåst på en bestemt frekvens til referencefrekvensen f_R og har dermed samme nøjagtighed som denne.

Ændring af VCO-frekvensen med f. eks. 25 kHz (én kanal) kan nu foretages ved at ændre deleetallet N i PROGRAMMABLE DIVIDER med én.

$f_{VCO} = 133,2 \text{ MHz} + (N \times 0,025 \text{ MHz})$. VCO-signalet benyttes til at forsyne både sender og modtager med de nødvendige frekvenser henholdsvis f_{TX} og f_{LO} .

Det vil sige, VCO'en skal generere frekvenser i følgende fire frekvensbånd.



Princippet i programmeringen er nu følgende:

De 145 frekvensmuligheder i hvert bånd styres fra PROGRAMMING DISC, der indkoder et starttal P i PROGRAMMABLE DIVIDER.

I PROGRAMMABLE DIVIDER er det muligt at indkode et stoptal S for hvert bånd.

Information om, hvilket bånd der skal benyttes, kommer fra henholdsvis Simplex/Duplex skift - RX/TX shift samt Special Transmit. PROGRAMMABLE DIVIDER indeholder et tæller kredsløb, der starter med at tælle fra starttallet P og stopper ved stoptallet S. Hver gang tælleren når stoptallet S, afgi-

ves en puls (f_v) til PHASE DETECTOR, og tælleren begynder igen at tælle fra starttallet P. Der er nu opnået en neddeling af f_T med N gange.

$$f_v = f_T/N; N = S - P.$$

Modtager

Ved modtagning af simplex-frekvenser og duplex-frekvenser benyttes samme RF-AMPLIFIER.

Båndfiltrene i RF-AMPLIFIER afstemmes med kapacitetsdioder, der får deres styrespænding RX-CONTROL fra LOOP-FILTER.

Antennesignalet tilføres RF-AMPLIFIER gennem ANTENNA RELAY og videre til FIRST MIXER.

Her blandes det med lokaloscillatorfrekvensen f_{LO} til et mellemfrekvenssignal på 10,7 MHz.

I SECOND MIXER nedblandes 10,7 MHz signalet yderligere ved tilførsel af 11,1 MHz lokal oscillator-signal, og der fremkommer et MF-signal på 400 kHz, som forstærkes kraftigt inden detekteringen.

Efter detektering føres signalet til AF-AMPLIFIER og et SQUELCH trin, der undertrykker støjen, når der intet signal modtages.

AF-signalet tilføres nu TELEPHONE og AF-POWER AMPLIFIER.

AF-POWER AMPLIFIER kan afgive en effekt på 3,5 W i højttaleren.

Sender

Mikrofonsignalet tilføres MICROPHONE AMPLIFIER, hvor den nødvendige forstærkning, amplitudebegrænsning og filtrering finder sted. Amplitudebegrænsningen ud-

føres af et kompressortrin, der regulerer forstærkningen, således at amplituden altid holdes under et vist max. niveau.

Mikrofonsignalet tilføres VCO'en, hvor fasemoduleringen af sendesignalet f_{TX} finder sted.

BUFFER AMPLIFIER, DRIVER AMPLIFIER og POWER AMPLIFIER forstærker sendesignalet f_{TX} op til en udgangseffekt på ca. 25 W. Harmoniske af sendefrekvensen f_{TX} filtreres bort af HARMONISK FILTER.

KREDSLØBSBESKRIVELSE

RX-AMPLIFIER-UNIT

Modtagermodulet indeholder følgende kredsløb.

HF-forstærker og første blander

Modtageren arbejder i frekvensbåndet 155,0 MHz - 163,2 MHz. Indgangskredse i modtageren er variabelt afstemt til den frekvens, som er valgt på kanalvælgeren. Fra antennen føres signalet via antennelejet til HF-forstærkertrinet T101.

Indgangstransistoren T101 er en støjsvag transistor, der samtidig er i stand til at behandle kraftige signaler.

Et dobbelt afstemt filter før transistoren T101 og et dobbelt afstemt filter efter sørger for den nødven-

dige selektivitet overfor uønskede signaler. De to dobbelt afstemte filtre er variabelt afstemte med kapacitetsdioderne D101, D103, D104 og D105. DC-styrespændingen (RX-control) til kapacitetsdioderne kommer fra »Loopfilter« i modulet TX-EXCITER-UNIT.

Fra filterne føres signalet til gæten af første blander T102. Lokosillatørsignalet passerer det variabelt afstemte filter og kobles ind til gæten af T102 via printkondensatoren CP103.

MF-signalet på 10,7 MHz fra blanderen T102 føres via filteret L105, C120 og C121 til kristal-filteret FL101, der alene bestemmer modtagerens nabokanalselektivitet.

Anden blander

Filteret L107 og C126 tilpasser kristalfilteret til blandertransistoren T103. Lokalosillatørsignalet på 11,1 MHz forstærkes i transistoren T104 og føres via koblingskondensatoren C128 til basen af anden blander T103.

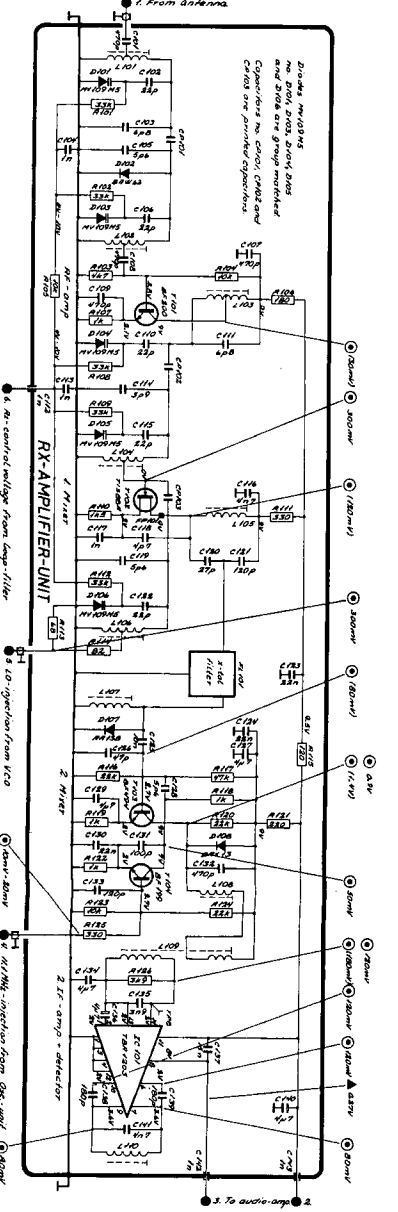
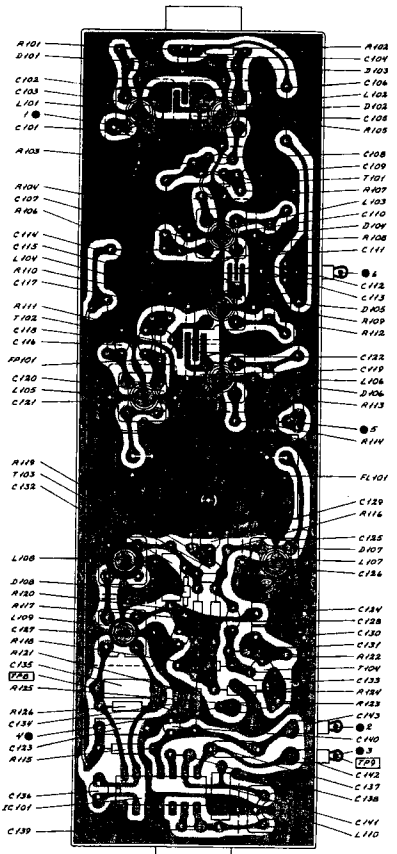
Dioderne D107 og D108 beskytter kredsløbet, når der modtages meget kraftige antennesignaler.

400 kHz MF-forstærker og diskriminator

MF-signalet på 400 kHz føres via filteret L108, L109, C132 og C135 til den integrerede forstærker IC101, i hvilken den endelige for-

stærkning af MF-signalet finder sted. Forstærkningen er så stor, at den integrerede forstærker klipper signalet, og hermed elimineres støj og AM-modulation.

Den integrerede forstærker IC101 indeholder også diskriminatorekredsløbet. Løftfrekvensen føres fra den integrerede forstærker IC101 ben 8 til AUDIO-AMPLIFIER-UNIT.



AC voltages outside frame of diagram.

▲: Measured with AF-volmeter.

○: Measured with testprobe

●: Connections to module.

TP: Testpoint.

Testconditions:

Voltages without brackets:

Antenna signal 1 mV EMF; $\Delta f = \pm 3$ KHz; fm = 1 KHz.

Voltages in brackets:

Antenna signal 10 mV EMF; $\Delta f = \pm 3$ KHz; fm = 1 KHz.

AUDIO-AMPLIFIER-UNIT

LF-forstærkeren indeholder følgende kredsløb.

LF-forstærker og filter

LF-signalet fra diskriminatoren føres til det aktive filter, som består af operationsforstærkeren IC201b. Det aktive filter sørger for, at frekvensresponsen er -6dB/oct. i frekvensbåndet 300 til 3000 Hz, samt at dæmpe alle signaler under 300 Hz og over 3000 Hz.

LF-signalet føres til telefon udgangstransistoren T205 via den squelch-kontrollerede transistor T204.

LF-udgangsförstærker

Signalet til den integrerede LF-udgangsförstærker tages fra volumenkontrollen R1004 og føres via potentiometeret R228 til inputterminalen.

Den integrerede LF-udgangsförstærker TBA 810AS har termisk nedregulering, hvilket betyder, at udgangsförstærkeren ikke kan overophedes. Udgangsterminalerne (følgitalledningerne) på den integrerede udgangsförstærker fører 12V DC og må ikke kortsluttes.

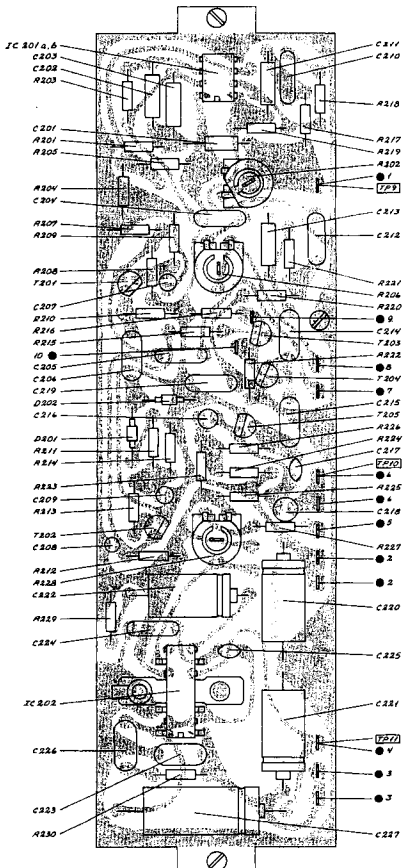
Squelch

Squelchen sørger for at åbne og lukke LF-forstærkeren afhængigt af, om der modtages et signal eller ej.

Squelchsignalet føres til et aktivt højpassfilter, som består af operationsforstærkeren IC201a.

Højpassfilteret med en knækfrekvens på omkring 16 kHz udvælgjer støjsignalet, som forstærkes i transistoren T201 og føres til diode spids-detektoren, bestående af dioderne D201 og D202. Efter spids-detektoren forstærkes DC-signalet i transistorerne T202 og T203 og føres til basen af T204, som vil lukke og åbne for LF-signalet, afhængigt af, om der er støj eller ej. Arbejdsprincippet er følgende: Uden signal på modtageren genereres hvidstøj i MF-forstærkeren. Støjen over 16 kHz detekteres, og DC-signalet føres til basen af transistoren T204, som konverterer LF-signalet.

Med signal på modtageren undertrykkes hvidstøjen over 16 kHz i MF-forstærkeren, hvilket resulterer i en reduktion af DC-signalet fra squelch-detektoren. Transistoren T204 vil nu åbne for LF-signalet til telefon- og udgangsförstærker.



AC voltages outside frame of diagram.

▲ : Measured with AF-volmeter.

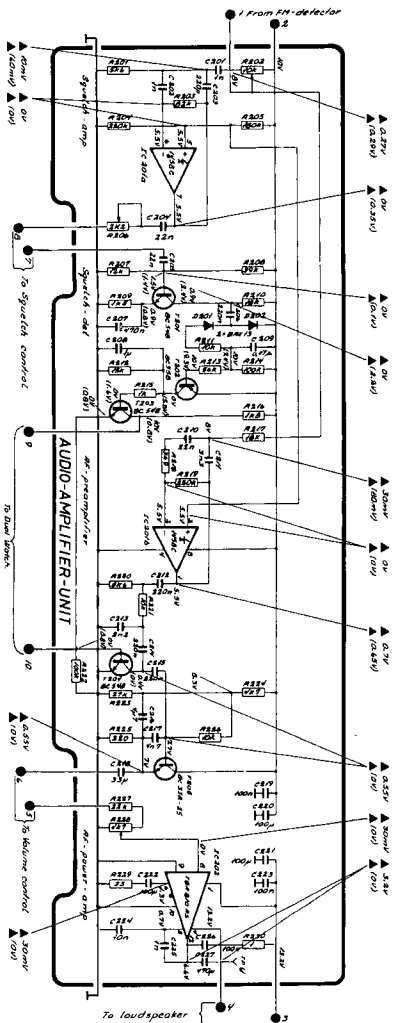
● : Connections to module.

Testconditions:
Voltages without brackets:
Antenna signal 1 mV EMF; $\Delta f = \pm 3$ kHz; fm = 1 kHz.

Volume control at rated power 2.5 W/4 Ω .

Voltages in brackets:
No antenna signal.

External squelch max. closed.



SUPPLY-UNIT

Spændingsforsyningsmoduliet indeholder følgende kredsløb.

13.2V's spændingsregulator

Med 24V DC fra skibets strømfor-
syning benyttes 13.2V's regulator-
ren, som indeholder transistorerne
T1001 og T401.

Transistoren T1001 er placeret på
kølefinnen på bagsiden af anlæg-
get. Kølefinnen, monteret med
T1001 og R1001, benævnes »24V
supply-unit N203«. Zenerdioden
D401 danner en spændingsrefe-
rence på 9.1V.

10V's spændingsregulator

10V's regulatoren er opbygget
med den integrerede regulator
IC401, og med serietransistoren
T1002 er regulatoren i stand til at
levere den nødvendige strøm.
I tilfælde hvor 10V's forsyningen i
anlægget kortslutes, beskytter
transistoren T402 og dioden D404
sammen med transistoren T1002
og modstanden R406 anlægget ved
at begrænse kortslutningsstrøm-
men til ca. 1 amp.

5V's spændingsregulator

5V's regulatoren er en integreret
spændingsregulator, der ikke kan
justeres. Regulatoren forsynes fra
13.2V.

Blokering af Tx/Rx og Tx

Den integrerede spændingsregula-
tor IC401 har den egenskab, at
med stel på ben 13 nedreguleres
udgangsspændingen til 0V. Dette
benyttes til at blokere både sender
og modtager (Tx/Rx).

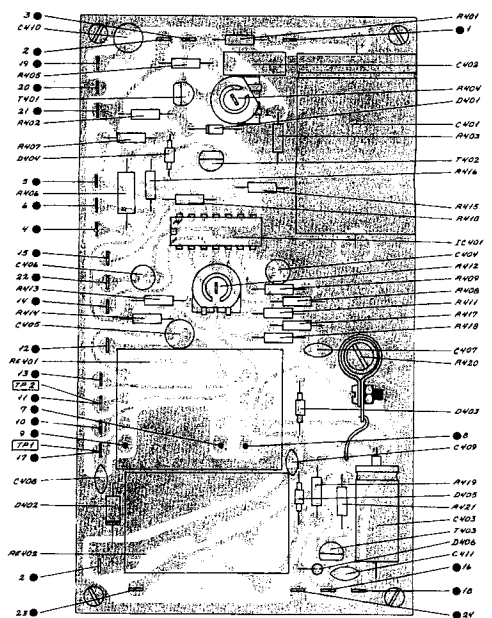
Med stel på ben 3 af IC401 og sam-
tidig 0.7V på ben 2 af IC401 nedre-
guleres udgangsspændingen til 0V.
Stadig med stel på ben 3 af IC401
og nu 0V på ben 2 af IC401 for-
synes der 10V til modtagerposi-
tion. Dette benyttes til at blokere sen-
deren, men ikke modtageren.

Relæer

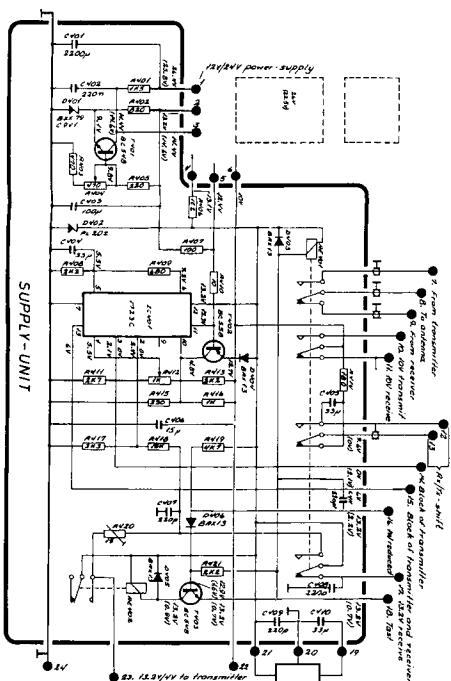
På supply-unit printet er placeret
sende- og modtagerrelæet RE401
og reduceret effekt (1W) relæet
RE402.

Med senderen tæstet vil relæet
RE401 trække. Relæet RE402 vil
også trække, når basen af transi-
storen T403 ikke er på stel fra
»1W-Red« kontrolledningen.
Strømmen til TX-POWER-AM-
PLIFIER vil da passere
gennem relæet RE402.

Med senderen tæstet og stel fra
»1W-Red« kontrolledningen til
basen af T403 vil relæet RE402
ikke trække, kun relæet RE401 vil
trække, og strømmen til TX-PO-
WER-AMPLIFIER vil passere
gennem relæet RE401 og modstan-
den R420.



- : Connections to module.
 - TP: Testpoint
- Testconditions:**
 Voltages without brackets:
 Operating in Rx-position (24 V supply).
 Voltages in brackets:
 Operating in Tx-position (24 V supply, full-power).



DIVIDER-UNIT

Delemoduliet indeholder følgende kredsløb.

Programmerbar deler

Det frekvensvariable »feed-back« signal (11-30 MHz) fra OSCILLATOR-UNIT forstærkes i transistorerne T604, T605 og T606 til TTL-niveau. Den programmerbare deler neddelers den variable frekvens ved at dividere med tallet N.

Arbejdsprincipet er følgende:

De 145 frekvensmuligheder i hvert bånd kontrolleres fra programmeringskiven (PROGRAMMING DISC), som indkoder et stort tal P i de binære tællere IC605 og IC608 fra kontaktene S301, S302, S303, S304, S305, S306, S307 og S308.

I den programmerbare deler er det muligt at indkode fire forskellige stopetal S for hvert bånd, simplex-modtagning, duplex-modtagning, normal sending og special sending.

Disse bånd kontrolleres af kontaktene S310, S314 og IOV-RX. Gatterne IC601a, IC602b, IC602c, IC609a, IC607b, IC609b, IC610a og IC601b dekodere stopetallet S. Når udgangene på tællerne når det valgte stopetal S, vil J-K flip-floppen IC606b »blødd« tællerne IC605, IC608 og IC611 med start-tallet P.

Tællingen vil nu starte igen fra det indkodede starttal P.

Detallet er nu N = S - P.

Referencedel

Det frekvensfaste signal på 11,1 MHz fra OSCILLATOR-UNIT forstærkes i transistorerne T602 og T603 til TTL-niveau.

Referencedeler neddelers de 11,1 MHz til 25 kHz ved at dividere med tallet 444.

Arbejdsprincipet er følgende:

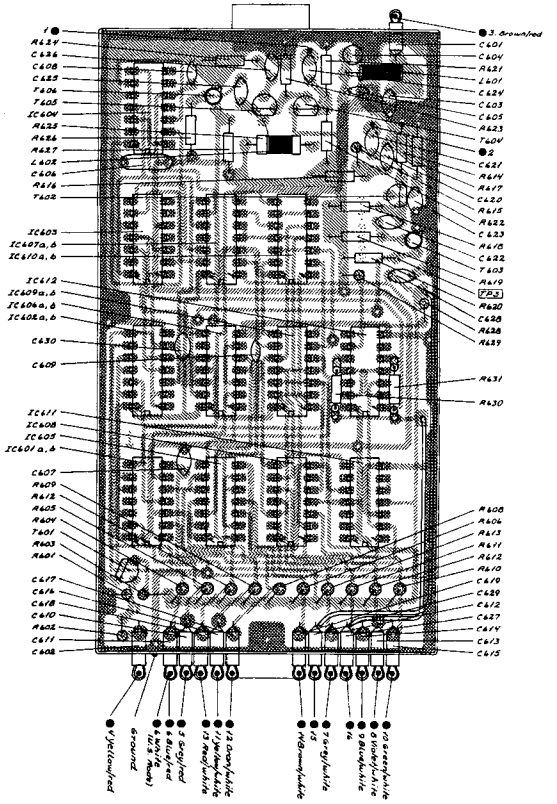
Referencesignalet på 11,1 MHz blev først divideret med 2 i J-K flip-flop IC606a.

De to binære tællere IC603 og IC604 har mulighed for at tælle op til 256.

Gatterne IC607a og IC602a dekodere udgangene på tællerne IC603 og IC604, og når tællerne når 222, vil gatterne »reset« disse, og de vil begynde at tælle fra nul igen.

Fase-frekvensdelektor

Den faste referencerefrens på 25 kHz føres til ben 1 på IC612, og det frekvensvariable signal føres til ben 3 på IC612, som er fasefrekvensdelektor. Proportionalt til frekvens-seller faseforskøl mellem de to signaler på ben 1 og ben 3 af IC612, vil fase-frekvensdelektor IC612 generere en fejlsponding, som føres til »loop-filter« i TX-EXCITER-UNIT.

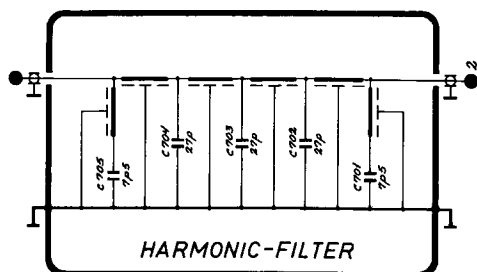
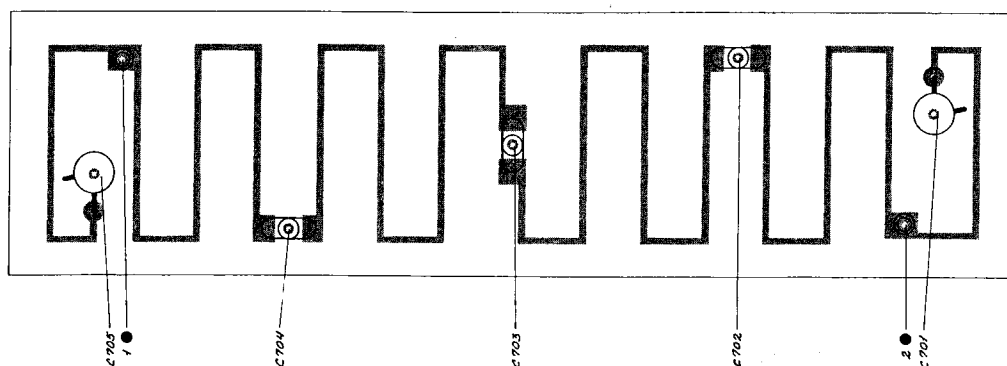


HARMONISK FILTER

Transistorerne i TX-POWER-AMPLIFIER arbejder i klasse C, og som følge deraf opstår der en kraftig harmonisk forvrængning. Det er nødvendigt at dæmpe de harmoniske frekvenser, da de kan

give forstyrrelser på andre tjenester.

Dette gøres ved at indskyde et filter mellem TX-POWER-AMPLIFIER og antennen. Det harmoniske filter består af 3 M-afledede T-sektioner.



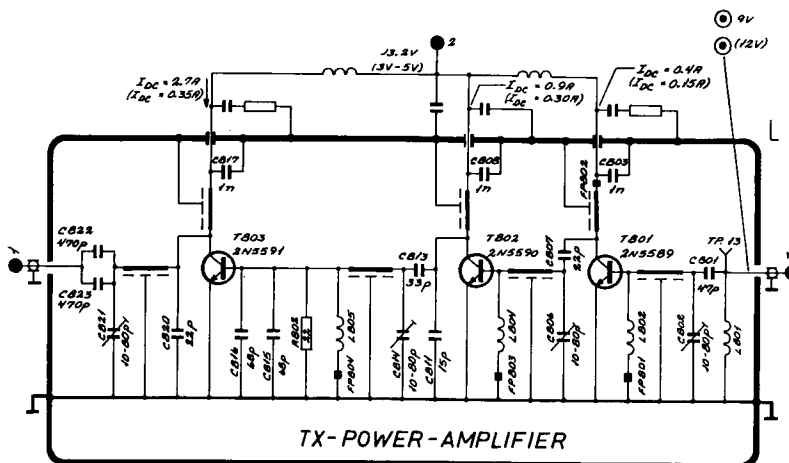
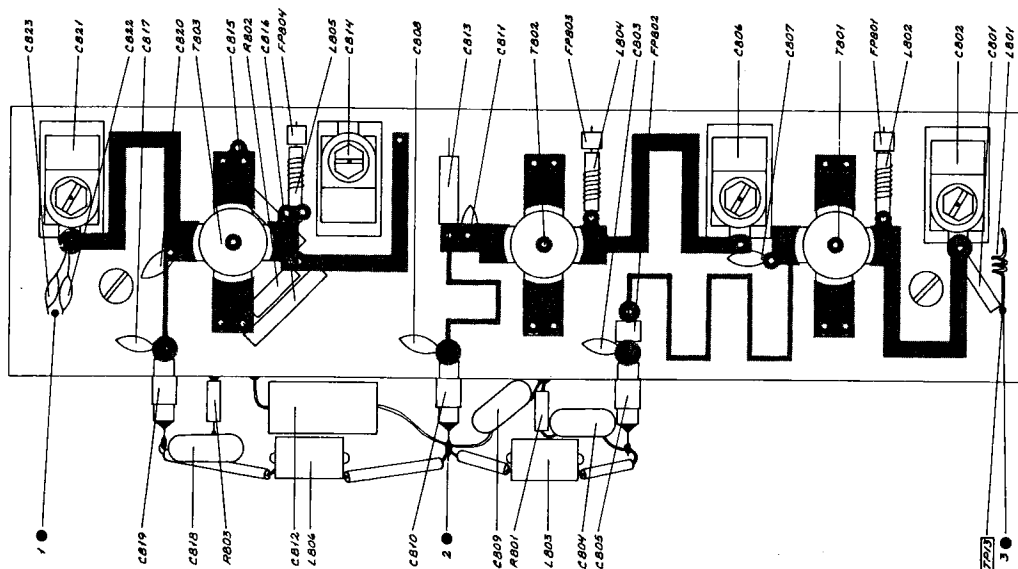
● : Connections to module.

TX-POWER-AMPLIFIER

HF-udgangsforstærkeren er opbygget på dobbeltsidet printplade i strip-line. De tre transistorer T801, T802 og T803 arbejder alle som afstemte klasse C forstærkere.

Den tilførte effekt på 220 mV til

transistor T801 forstærkes i denne til ca. 2,5W. Transistor T802 forstærker effekten op til ca. 9W, og udgangstransistoren T803 afgiver udgangseffekt på ca. 25 W, der føres gennem C822 og C823 til HARMONISK FILTER.



- ⊙ : Measured with testprobe
- : Connections to module.
- TP : Testpoint.

Testconditions:

Voltages and current without brackets:

Tx-full-power.

Voltages and current in brackets:

Tx-reduced-power.

TX-EXCITER-UNIT

Tx-Exciter-Moduliet indeholder følgende kredsløb.

Loop-filter

Operationsforstærkeren IC901d i »Loop-filteret« opsummerer fejlspejndingen fra fase-frekvens-detektoren og har følgende virkemåde. Hvis den faseleste sløjfe (phase-locked loop) er i lås, vil begge udgangsterminaler på IC901d ben 2 og ben 3 være 1,5V DC, og spændingen på udgangsterminalen ben 1 vil være mellem 2V og 10V afhængigt af V.C.O.-frekvensen.

Hvis V.C.O.-frekvensen er for høj, vil fejlspejndingen fra fase-frekvens-detektoren IC612 resultere i en strøm fra IC612 ben 10. Denne strøm vil oplade kondensatoren C919, således at spændingen på udgangsterminalen IC901d ben 1 vil reduceres, indtil V.C.O.-frekvensen nær den korrekte værdi. (For den principielle forstæelse akcepter, at C918 og R935 ikke har nogen indflydelse på strømmen, der oplader eller aflader C919, og tillige at der ikke går nogen indgangsstrøm i IC901d ben 2).

Hvis V.C.O.-frekvensen er for lav, vil fejlspejndingen resultere i en strøm, som løber ind i IC612 ben 5, og spændingen på IC901d ben 1 vil forøges, indtil V.C.O.-frekvensen når den korrekte værdi. De uønskede frekvenskomponenter på nabokanalerne dæmpes i filteret L901, C920, C921 og C922.

V.C.O.

V.C.O.'en er en spændingskontrolleret oscillator, hvor styrespændingen fra loop-filteret bestemmer oscillatortransistoren T904 er en field effect transistor. Frekvensen bestemmes hovedsagelig af komponenterne L903, C929 og kapacitetsdoden D907.

Field effect transistoren T905 arbejder som buffer transistor.

Fra sende- til modtageposition skifter V.C.O.-frekvensen abrupt 10,7 MHz. I modtageposition vil 10V fra Rx/Tx-skiftet åbne dioden D906, og kondensatoren C927 kobles parallelt med V.C.O.'ens frekvensbestemmende komponenter. I sendeposition vil 0V fra Rx/Tx-skiftet forspænde dioden D906 i spærretilstanden, og kondensatoren C927 har ingen indflydelse på V.C.O.-frekvensen. I sendeposition, hvor dioden D906 er forspændt i spærretilstanden, benyttes den som kapacitetsfode til modulation af V.C.O.'en.

Buffer og driver-forstærker

Fra V.C.O.'en føres signalet til de tre parallelt koblede transistorer T906, T907 og T908.

Transistoren T906 arbejder som buffer for det tilbagekoblede signal til OSCILLATOR-UNIT.

Transistoren T907 arbejder som buffer for lokaloscillator signalet til første blander i RX-AMPLIFIER-UNIT.

Transistorerne T908, T909 og T910

arbejder som buffer og forstærker for sendesignalet.

Til udsvyring af TX-POWER-AMPLIFIER benyttes T910 som driver transistor. Potentiometeret R963 kan regulere driver transistorens udgangseffekt fra ca. 200 mW til 300 mW i 50 ohm.

Mikrofonforstærker

Mikrofonsignalet differentieres af kondensatoren C903 og parallelt forbindelse af modstanderne R902 og R903. Transistoren T901 arbejder som forstærker. Mikrofonens følsomhed kan justeres med potentiometeret R906.

Mikrofonkompressor

Kompressor kredsløbet arbejder som en normal forstærker for små indgangssignaler og holder et konstant udgangs niveau, når signalet niveauet er større end en bestemt tærskelværdi. Kompressorprincipet er meget lig et normalt klipper kredsløb. Den vigtigste forskel er, at kompressoren ikke forårsager nogen forvrængning ved høje indgangssignaler fra mikrofonen.

Signalet fra mikrofonforstærkeren føres via den variable attenuator R911 og field effect transistoren T902, der arbejder som variabel modstand. DC-spændingsvariatoreren på gaten af T902 ændrer drain-source modstanden på denne.

Efter attenuatoren forstærkes signalet i operationsforstærkeren

IC901a. Signalet føres nu dels direkte, dels gennem operationsforstærkeren IC901b med forstærkningen -1 til helbølge detektoren D904 og D903.

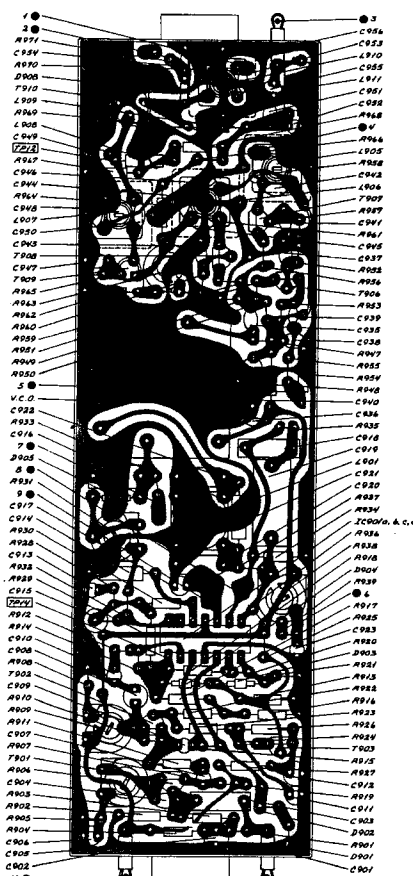
Helbølge detektoren begynder at detektere, når signalet er større end tærskelværdien. Transistoren T903 leverer opladestømmen til kondensatoren C911. DC-spændingen på C911 benyttes nu til at regulere drain-source modstanden på T902.

Hvis mikrofonen afgiver en spænding, der er større end tærskelværdien, vil DC-spændingen på kondensatoren C911 nedregulere den variable modstand i T902, og mikrofonsignalet dæmpes til en værdi bestemt af tærskelværdien. Tærskelværdien for kompressoren justeres med potentiometeret R909.

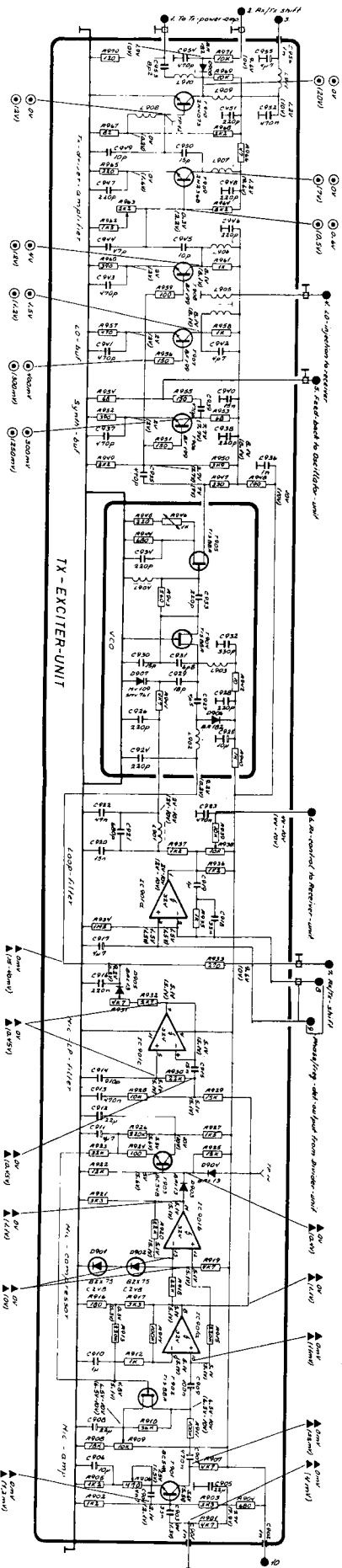
Dioderne D901 og D902 stabiliserer DC-arbejds punktet for operationsforstærkerne.

I sendeposition føres signalet fra lavpassfilteret til modulationsdioden D906 i V.C.O.'en.

Potentiometeret R931 justerer maksimum tilladt frekvensdeviation.



- A.C. voltages outside frame of diagram.
- ▲: Measured with AF-voltmeter.
 - : Measured with testprobe
 - : Connections to module.
 - TP: Testpoint.
- Testconditions:
- Voltages without brackets: Operating in Rx-position. Squelch closed.
 - Voltages in brackets: Operating in Tx-position.
- Modulation of transmitter: $\Delta f = \pm 3 \text{ KHz}$, fm = 1 KHz. R906 adjusted to normal sensitivity.
- A.F.-generator connected to microphone-connector J1003 pin 3 and 4.



DUAL WATCH

Kredsløbsbeskrivelse

Formålet med Dual Watch i stilling ON og med mikrotelefonen i holdere er:

1. At skifte modtagerfrekvensen fra at lytte 1,5 sek. på den kanal, som CHANNEL SELECTOR er indstillet på, til at lytte 0,15 sek. på kanal 16 (præferencekanalen).
2. At sikre konstant lytning på kanal 16 (præferencekanalen) så længe der er signal på denne kanal.
3. At forhindre at støj vil blive hørt ved skift fra den valgte kanal til præferencekanalen.

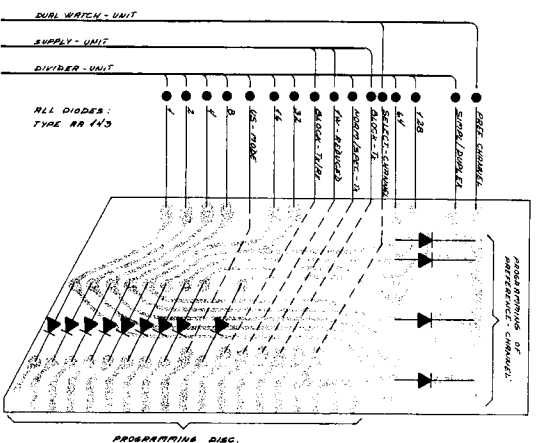
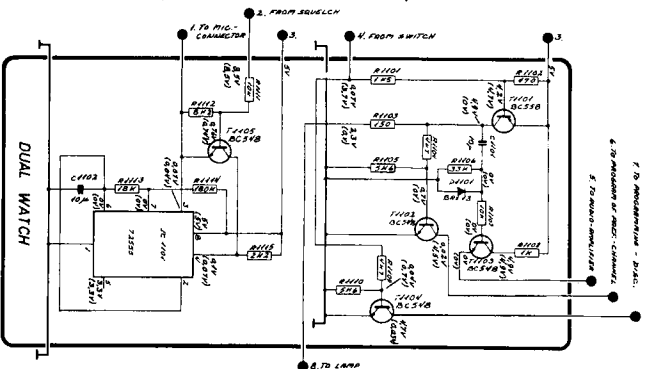
● Connections to module.

Testconditions:

- Voltages without brackets:
- a) Dual Watch switch on.
 - b) Mic. on hook.
 - c) Open Squelch. (without signal)

Voltages in brackets:

- a) Dual Watch switch off.
- b) Mic. on hook.
- c) Open Squelch. (without signal)



Programmering af præferencekanal

Muligheden for at vælge præferencekanal er forberedt på programmeringsprintet. Præferencekanalen kan udvælges ud fra frekvensstabellen side 22-25 i kolonnen for RECEIVE frekvenser. I stedet for at sætte skruer i de opgivne pos. numre mærket @ placeres dioder på programmeringsprintet i de pos., der hører til den valgte præferencekanal.

Programmeringskøbskema:

Fra fabrikken er kanal 16 valgt som præferencekanal. Frekvensen på kanal 16 er 156.800 MHz, og fra frekvensstabellen side 23 fremgår det, at dioder skal anbringes i følgende positioner: Pos. 2, pos. 5, pos. 6 og pos. 7.

Dobbeltvagtmodulet indeholder følgende kredsløb:

Multivibrator

Udgangen af IC1101 ben 3 er høj i ca. 1,5 sek., og tidskonstanten er styret af R1113, R1114 og C1102. I denne stilling vil T1104 gå ON og lægge programmeringskiven på stel, hvilket betyder, at radioen vil lytte på den kanal, som CHANNEL SELECTOR er indstillet på.

Udgangen af IC1101 ben 3 er lav i ca. 0,15 sek., og tidskonstanten er styret af R1113 og C1102. I denne stilling vil T1102 gå ON og lægge programmeringsdioderne til kanal 16 på stel.

Holdtekredsløb

Holdtekredsløbet har til opgave at stoppe multivibratoren, når der er signal på kanal 16, således at man lytter konstant til kanal 16. Holdtekredsløbet til kanal 16 virker på følgende måde:

Når squelchen åbner, vil T203 i L.F.-forstærkeren gå OFF, og collectororen vil gå høj. Det betyder, at

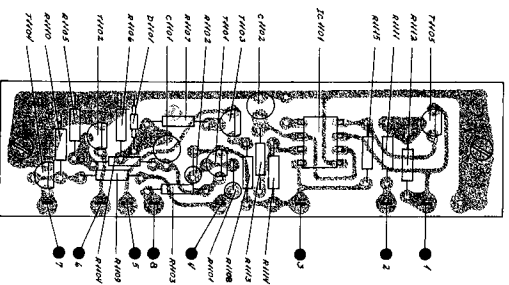
T1105 vil gå ON, hvis udgangen af IC 1101 ben 3 er lav. T1105 vil nu resette IC1101 på ben 4, og ben 3 bliver holdt lav, så længe squelchen er åben.

Lukkekredsløb for støj

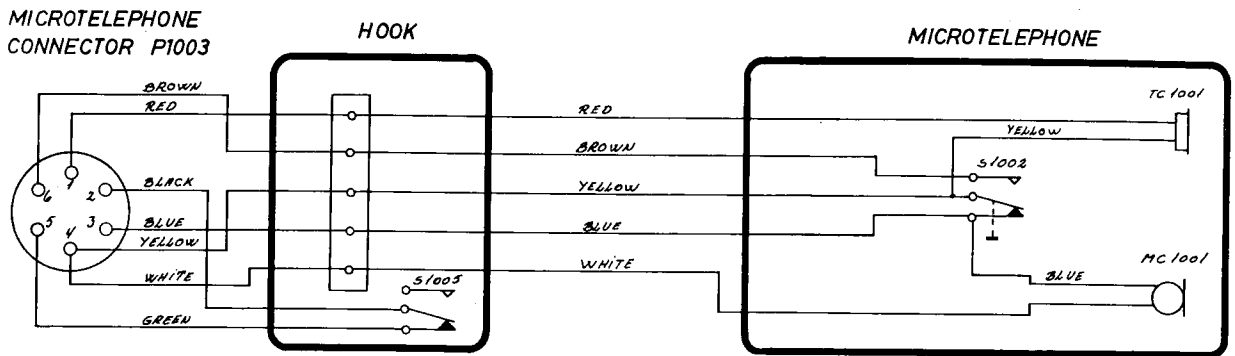
Ved skift mellem en kanal med signal og kanal 16 uden signal vil der høres hvidstøj i et kort øjeblik, indtil squelchen lukker.

Kredsløbet virker på følgende måde:

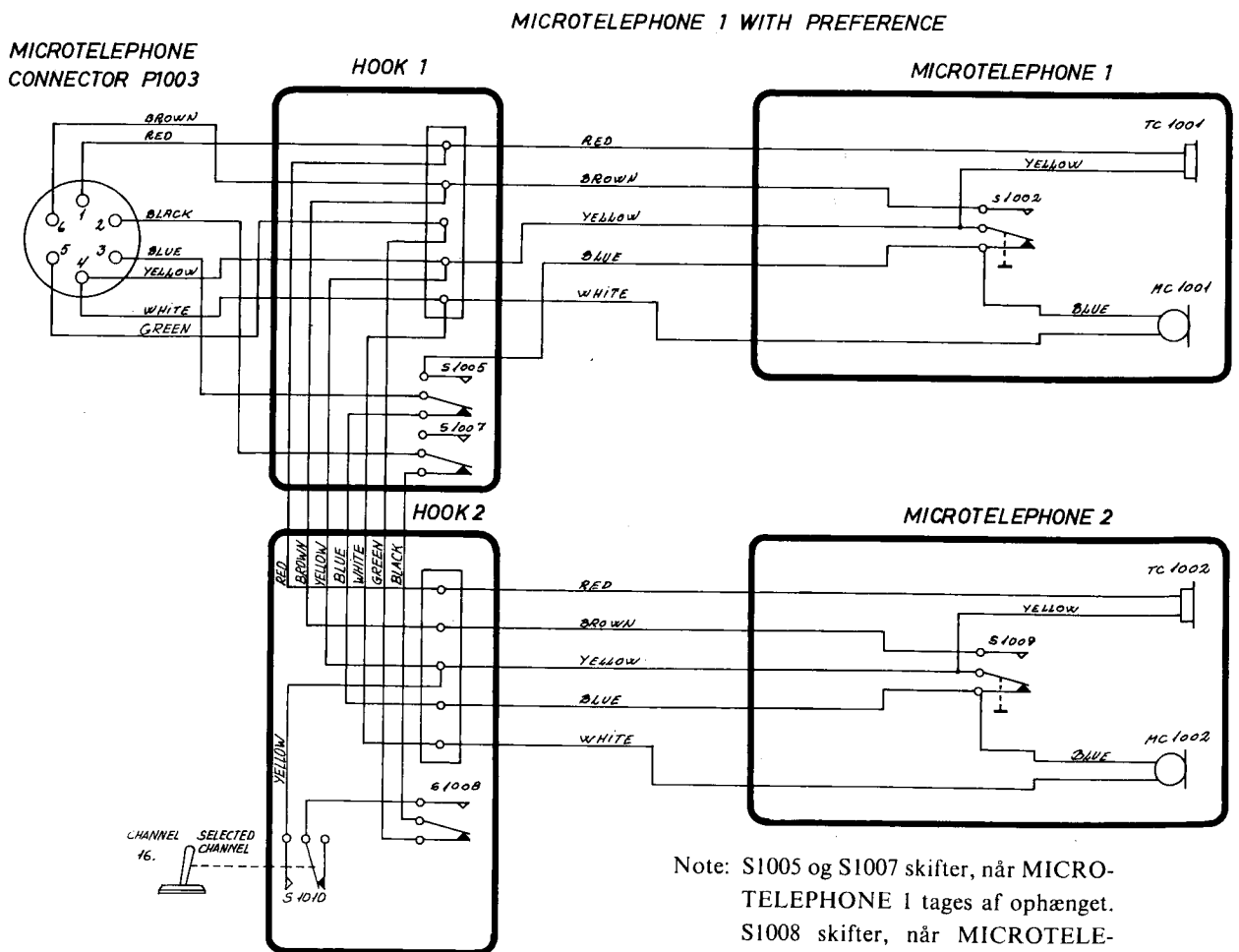
Udgangen af IC1101 ben 3 går lav, og T1101 vil gå ON. Collectororen af T1101 går høj, og en positiv puls på 0,2 sek. varighed vil blive genereret af komponenterne C1101, R1106, D1101 og R1107. I dette tidsrum vil T1103 gå ON og sende strøm til basen på T204, som kortslutter L.F.-signalet.



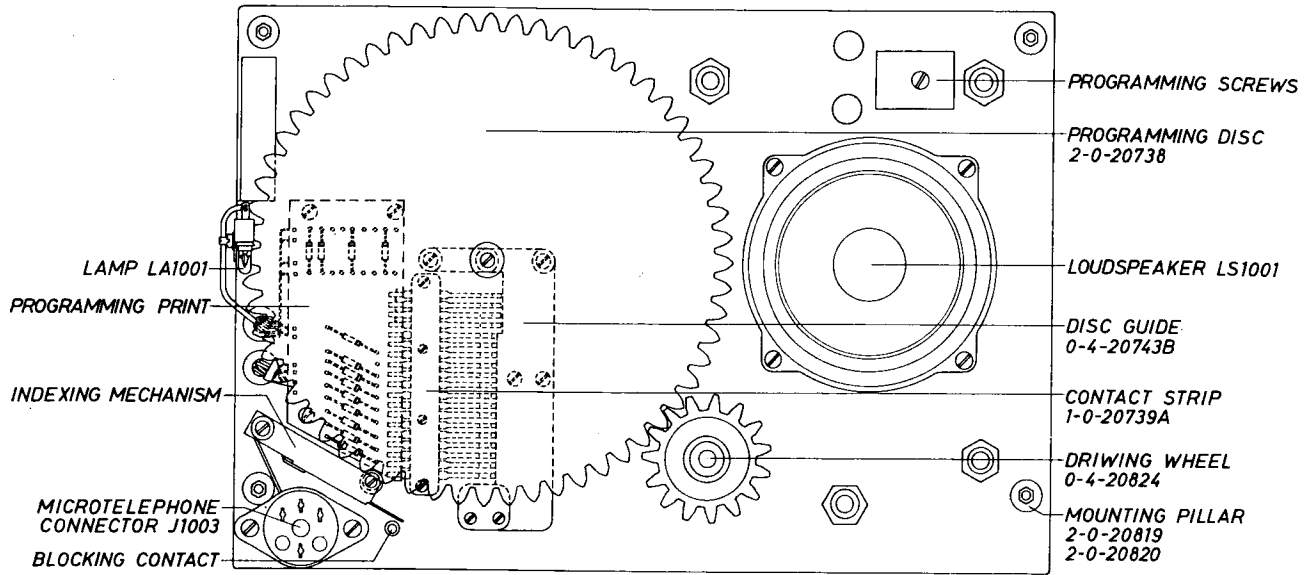
Normal installation med 1 mikrotelefon og DUAL WATCH



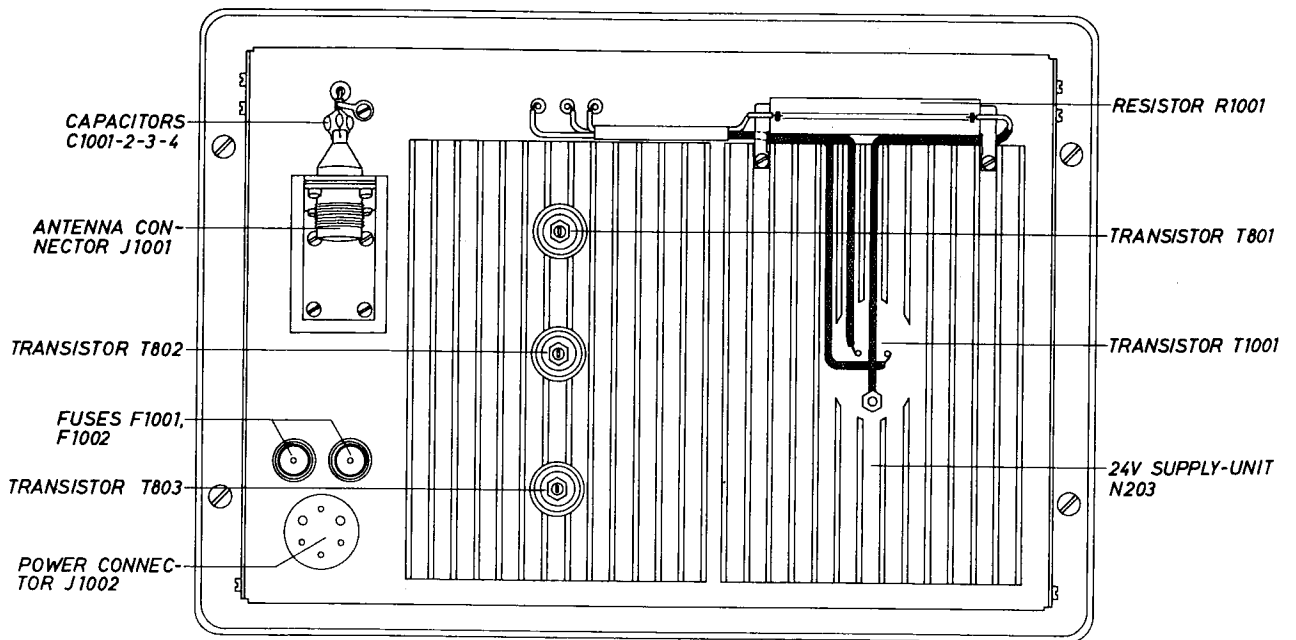
HA224: Speciel installation for 2 mikrotelefoner med DUAL WATCH og fjernbetjening af 2 kanaler



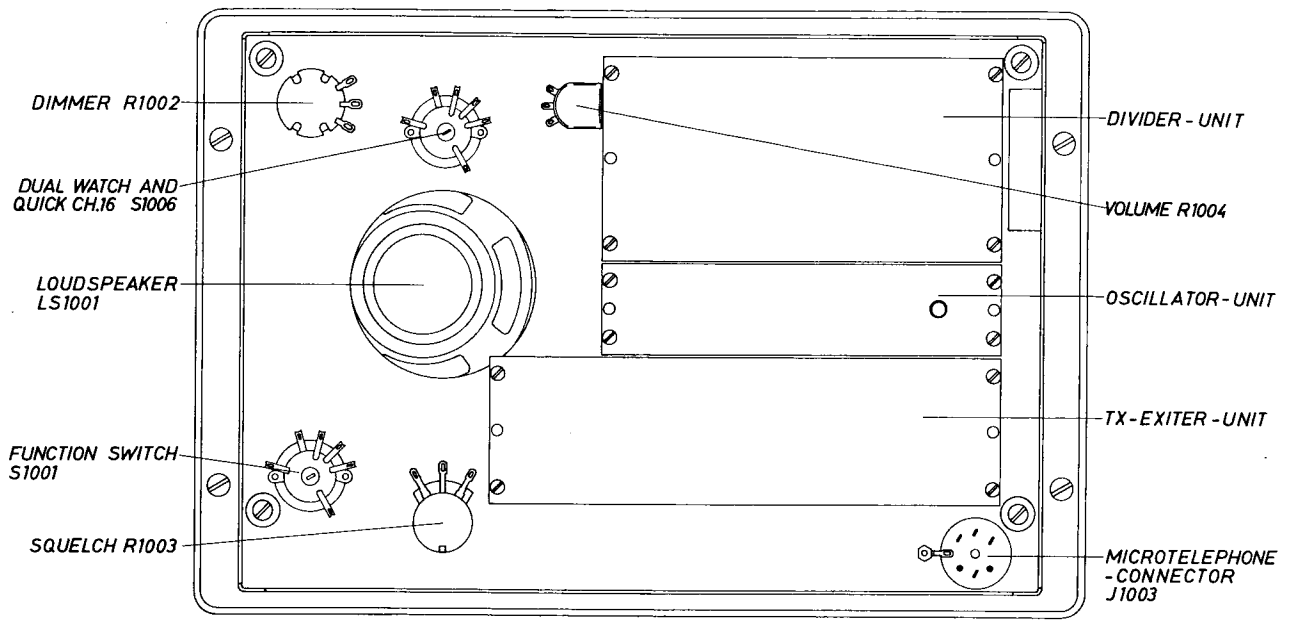
MEKANISKE LAYOUTS



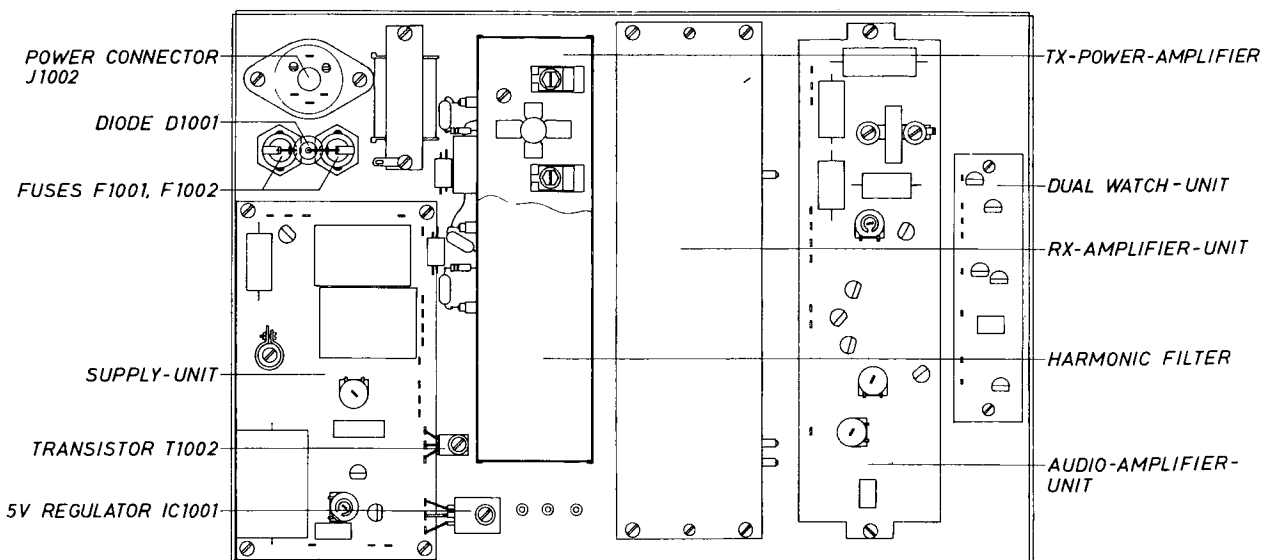
FRONT CHASSIS VIEW



REAR CHASSIS VIEW



INNER CHASSIS VIEW



INNER CHASSIS VIEW

SERVICE

Vedligeholdelse

Præventiv vedligeholdelse

Når SAILOR RT144C er installeret på forsvarlig måde, kan vedligeholdelsen indskrænkes til et eftersyn ved hvert besøg af servicepersonalet.

Undersøg da stationen, antennen, kabler og stik for mekaniske skader, saltangreb, korrosion og fremmedlegemer. Kontroller funktionerne af omskifterne, volumenkontrol og mikrotelefon.

På grund af den traditionelle opbygning har SAILOR RT144C en

lang levetid, men afhængigt af under hvilke omstændigheder stationen arbejder, bør den med et tidsinterval på højst 12 måneder kontrolleres nøjere.

Anlægget tages med til serviceværkstedet og måles igennem. Med hvert anlæg leveres et »Test-sheet«, hvorpå alle målinger, foretaget i fabrikkens testafdeling, er påført. Såfremt de foretagne målinger ikke er i overensstemmelse med de på »Test-sheet« anførte, justeres an-

lægget, som angivet under justeringsvejledningen.

Justeringsvejledning

Indledning

De måleværdier, der er angivet i afsnittet Kredsløbsbeskrivelse, på diagrammerne og i det følgende afsnit, er typiske værdier og derfor kun retningsgivende.

Hvor nøjagtige værdier er angivet, er det nødvendigt at anvende måleinstrumenter, svarende til de i nedenstående liste angivne.

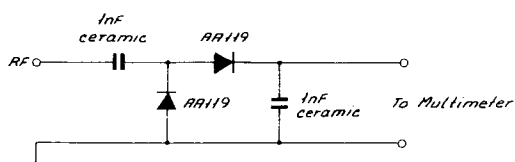
Nødvendigt måleudstyr:

VHF Signal Generator type TF2015	MARCONI
FM Modulationsmeter type TF2303.....	MARCONI
LF Forstærker type IM21	HEATKIT
Distortionanalysator type IM58	HEATKIT
Tone Generator type PM5105.....	PHILIPS
Elektronisk Multimeter PM2503	PHILIPS
HF Standbølge- og Wattmeter model 43.....	BIRD
50W belastningsmodstand med 30 dB	
Attenuator type 8321	BIRD

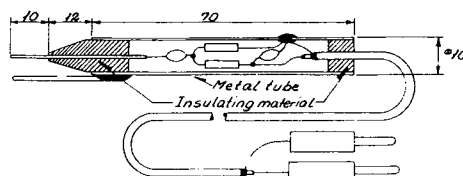
Frekvenstæller:

Frekvensområde:	≥ 175 MHz
Følsomhed:	≤ 100 mV
Impedans:	≥ 1 Mohm og 50 ohm
Nøjagtighed:	$\leq 1 \cdot 10^{-6}$

TESTPROBE



Layout af testprobe



JUSTERINGSPROCEDURE

Justering af SPÆNDINGSFORSYNING

Justering af 13,2V og 10V spændingsforsyning

1. Forbind universalinstrument til TP. 1.
2. Ved en 24V's station juster R404 til 13,2V på voltmeteret.
3. Forbind universalinstrument til TP. 2.
4. Juster potentiometer R412 til $10V \pm 0,2V$.

11 Justering af

OSCILLATOR UNIT

Justering af frekvens

1. Forbind frekvenstælleren mellem TP. 3. og stel gennem en 1 μ F kondensator.

2. Juster trimmekondensator C510, til frekvenstælleren viser 11100000 Hz \pm 10 Hz.
Bemærk: Frekvenstælleren kan også tilkobles senderen direkte, og ved justering af C510 kan der benyttes en vilkårlig kanal, f. eks. kanal 16, $f = 156800000$ Hz \pm 150 Hz.

Bemærk: Frekvenstælleren kan også tilkobles senderen direkte, og ved justering af C510 kan der benyttes en vilkårlig kanal, f. eks. kanal 16, $f = 156800000$ Hz \pm 150 Hz.

Justering af multiplierer og blander

1. Kanalvælgeren stilles på kanal 28.
2. Forbind testproben til TP. 4.
3. Juster spolerne L502 og L503 til max. udslag på Tp-meteret.
4. Forbind testproben til TP. 5.
5. Juster spolerne L503 og L504 til max. udslag på Tp-meteret.
6. Forbind testproben til TP. 6.
7. Juster spolen L507 til max. udslag på Tp-meteret.
8. Forbind testproben til TP. 7.
9. Finjuster spolerne L502, L503 og L504.

Justering af RX-AMPLIFIER-UNIT OG AUDIO-AMPLIFIER-UNIT

Justering af HF- og MF-forstærker

1. Kanalvælgeren stilles på kanal 28.
2. Forbind målesenderen til antenne-connector J1101.
3. Forbind testproben til TP. 8.
4. Indstil frekvensen på målesenderen til 162,000 MHz, og forøg indgangssignalet, indtil udslaget på Tp-meteret er 30% af max. udslaget.
5. Målesenderens signalniveau reduceres under justeringen, således at udslaget på Tp-meteret altid er det samme.
6. Juster spolerne L109 og L108 til max. udslag på Tp-meteret.
7. Gentag justeringen under punkt 6.
8. Juster spolerne L107, L105, L106, L104, L103, L102 og L101 til max. udslag på Tp-meteret.
9. Kanalvælgeren stilles på kanal 6.
10. Indstil frekvensen på målesender til 156,300 MHz.
11. Juster spolen L905 til max. udslag på Tp-meteret.
12. Juster potentiometeret R938 til max. udslag på Tp-meteret.
13. Kanalvælgeren stilles på kanal 28.
14. Indstil frekvensen på målesenderen til 162,000 MHz.
15. Juster spolerne L106, L104, L103, L102 og L101 til max. udslag på Tp-meteret.
16. Kanalvælgeren stilles på kanal 6.

17. Indstil frekvensen på målesenderen til 156,300 MHz.
18. Juster potentiometeret R938 og L106 til max. udslag på meteret.

Justering af detektor, telefon-forstærker og LF-udgangsførstærker

1. Kanalvælgeren stilles på kanal 6.
2. Forbind målesenderen til antenne-connector J1101.
3. Forbind frekvenstælleren mellem TP. 8 og stel gennem en 10 uF kondensator.
4. Målesenderens signalniveau indstilles til 1 mV uden modulation.
5. Indstil frekvensen på målesenderen, så frekvenstælleren viser 400,0 kHz \pm 0,1 kHz.
6. Forbind voltmeteret mellem TP. 9 og +10V.
7. Kontroller, at potentiometeret R202 er i midterposition.
8. Gennemdrej jernkernen i spolen L110 og aflæs Vmin. og Vmax. på voltmeteret.
9. Juster spolen L110 til (Vmin. + Vmax.) \cdot ½ på voltmeteret (middelværdien).
10. Forbind LF-forstærker-voltmeteret til TP. 10.
11. Belast TP. 10 med telefonen eller en 200 ohms modstand.
12. Indstil målesenderens modulation til fm = 1000 Hz og $\Delta f = \pm 3$ kHz.
13. Juster potentiometeret R202 til 0,55V (RMS) på LF-forstærker-voltmeteret.
14. Forbind distortionanalysator mellem TP. 11 og stel. (VIGTIGT! Husk, at der er 12V DC på TP. 11).
15. Indstil volumenkontrollen R1004 i max. position.

16. Juster potentiometeret R228 til den udgangseffekt, der giver 15% distortion.
17. Juster volumenkontrollen R1004 til 3,7V (RMS) over 4 ohm (3,5W).
18. Kontroller, at distortionen er mindre end 5%.

Juster og kontroller modtagerens følsomhed

1. Kanalvælgeren stilles på kanal 6.
2. Forbind målesenderen til antenne-connector J1101.
3. Forbind distortionanalysator mellem TP. 11 og stel. (VIGTIGT! Husk, at der er 12V DC på TP. 11).
4. Indstil målesenderen til bedste følsomhed.
5. Juster spolerne L101 og L102 til bedste signalstøjforhold (bedste følsomhed).
6. Drej jernkernen i spolen L107 to omgange med uret og bemærk samtidig, at følsomheden bedres.
7. Kontroller, at følsomheden på alle kanaler er bedre end 0,6 uV EMK for 12 dB SINAD.

Justering af squelch

1. Kanalvælgeren stilles på kanal 6.
2. Forbind målesenderen til antenne-connector J1101.
3. Drej squelch-potentiometeret R1003 max. med uret.
4. Indstil målesenderen til bedste følsomhed og signalniveauet 6 dB højere end følsomheden (12 dB SINAD).
5. Juster det indvendige squelch-potentiometer R206, til squelchen lige begynder at lukke for signalet.

Justering af TX-EXCITER-UNIT og TX-POWER-AMPLIFIER

Justering af HF-udgangseffekten

1. Kanalvælgeren stilles på kanal 14.
2. Indstil FUNCTION SWITCH i position 1W.

3. Forbind HF Watt-meter med en 50 ohms belastning til antenne-connector J1101.
4. Forbind testproben til TP. 12.

5. Drej potentioometeret R963 max. mod uret.
6. Tast senderen.

7. Juster spolerne L906, L907 og igen L906 til max. udslag på Tp-meteret.
8. Forbind testproben til TP. 13.

9. Juster spolerne L910 og L907 til max. udslag på Tp-meteret.
10. Indstil FUNCTION SWITCH i position ON.

11. Juster kondensatorerne C802, C806, C814 og C821 til max. udslag på HF Watt-meter.
12. Gentag justeringen under punkt 11.
13. Juster potentioometer R963 til ca. 20W.

14. Forbind testproben til TP. 13.
15. Juster spolerne L907 og L910 til max. udslag på Tp-meteret.

16. Juster kondensatorerne C802, C806, C814 og C821 til max. udslag på HF Watt-meter.
17. Gentag justeringen under punkt 16.
18. Juster potentioometeret R963 til 20-25W på HF Watt-meter.

Justering af reduceret HF-udgangseffekt

1. Indstil FUNCTION SWITCH i position 1W.
2. Forbind HF Watt-meter med en 50 ohms belastning til antenne-connector J1101.

3. Tast senderen.
4. Juster modstanden R419, til HF Watt-meteret viser mellem 0,5W og 1W.

Justering af modulation

1. Kanalvælgeren stilles på kanal 28.
2. Forbind tonegeneratoren, LF-forstærkervoltmeteret og Attenuator til MICROPHONE-CONNECTOR J1003, ben 3 og 4. Se diagram.

3. Indstil FUNCTION SWITCH i position 1W.
4. Forbind modulationsmeteret løst til HF-belasningsmodstanden.

5. Forbind distortionanalysator til modulationsmeteret.
6. Drej potentioometer R909 max. med uret.
7. Indstil frekvensen på tonegeneratoren til 1000 Hz og et niveau på »Standard test signal« (se diagram nedest på siden).

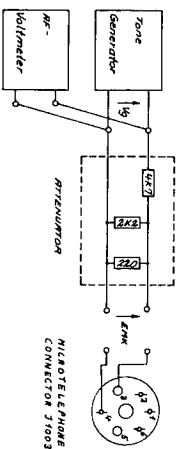
8. Forbind LF-forstærkervoltmeter mellem TP. 14 og stel.
9. Tast senderen.
10. Juster potentioometer R906 til 1,1V (RMS) på TP. 14.

11. Indstil frekvensen på tonegeneratoren til 1000 Hz og et niveau på »Standard test signal +20 dB«.
12. Forbind LF-forstærkervoltmeter mellem TP. 14 og stel.
13. Juster potentioometer R909 til 1,7V (RMS) på TP. 14.

14. Indstil tonegeneratoren til et niveau på »Standard test signal +20 dB« og den frekvens, der giver den største + eller - deviation ($f = \text{ca. } 3 \text{ kHz}$).
15. Juster potentioometer R931 til $\pm 5 \text{ kHz}$ deviation.

16. Indstil frekvensen på tonegeneratoren til 1000 Hz og et niveau på »Standard test signal«.
17. Finjuster potentioometer R906 til $\pm 3 \text{ kHz}$ deviation.
18. Kontroller, at distortionen er mindre end 5%.

Attenuator and Load for Microphone Input

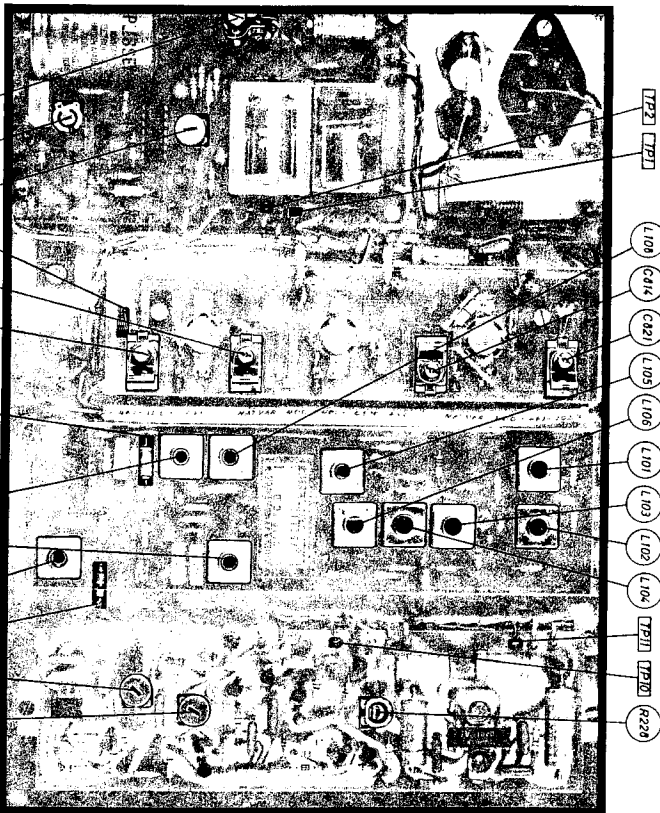
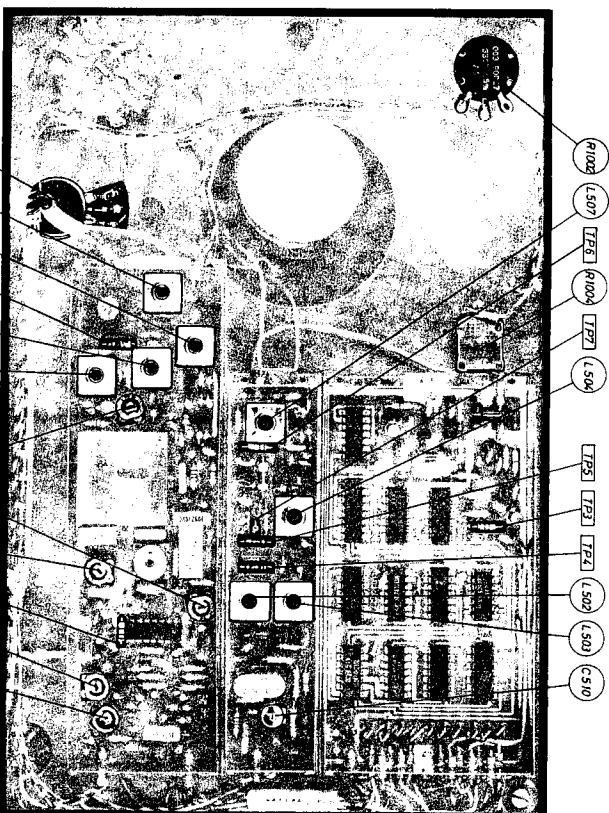


Standard test signal: $V_g = 0,1 \text{ V}$, (EMK = 4,0 mV).

Standard test signal + 20 dB: $V_g = 1,0 \text{ V}$, (EMK = 40 mV).

NB: For check of transmitter audio frequency response connect LF-generator to MICROPHONE-CONNECTOR J1003.

Load impedance 200 ohm, level: EMK = 1,5 mV



FEJLFINDING

Fejlfinding må kun udføres af personer med tilstrækkeligt god, teknisk baggrund, og som indgående har studeret arbejdsprincipperne og opbygningen af SAILOR RT144C. Det er ligeledes en forudsætning, at de nødvendige måleinstrumenter er til rådighed. Start undersøgelsen med at fastslå, om fejlen ligger i strømkilden, powerkablet, mikrotelefonen med kabel eller i sender-/modtagerenheden.

Til hjælp ved fejlfinding i SAILOR RT144C findes der i afsnittet Kredsløbsbeskrivelse diagrammer, principiel beskrivelse og printtegninger, der viser placeringen af komponenterne. På diagrammerne er angivet typiske værdier på DC- og AC-spændingerne, ligesom testpunkterne TP er angivet både på diagrammerne og printtegningerne. SAILOR RT144C har justeringskerner og trimmere, der ikke må røres, medmindre justering ifølge Justeringsproceduren kan gennemføres. Ved måling i enhederne skal man passe på ikke at forårsage kortslutninger, da transistorerne kan ødelægges.

Fejlfinding i frekvensgenereringskredsløbet

I det følgende vil der blive beskrevet et par målemetoder til hjælp ved fejlfinding i frekvensgenereringskredsløbet. Der forudsættes

et godt kendskab til virkemåden af frekvensgenereringskredsløbet; ellers bør afsnittene Funktionsbeskrivelse og Kredsløbsbeskrivelse læses nøje.

Ved fejlfinding kan den faselåste sløjfe åbnes, og er systemet ok har det følgende virkemåde:

En tæller, som kan måle frekvenser i 150 MHz området, forbindes til coaxialkablet, der fører »LO-injection« til RX-AMPLIFIER-UNIT.

Tilledningen til modstanden R937 klippes over, og en udvendig, variabel DC-styrespænding (1-10V DC) tilføres modstanden R937.

I modtagestilling vil »LO-injection« frekvensen variere fra ca. 140 MHz til ca. 154 MHz ved en DC-styrespændingsvariation fra 2V til 10V.

I sendestilling vil »LO-injection« frekvensen variere fra ca. 152 MHz til 166 MHz ved en DC-styrespændingsvariation fra 2V til 10V.

Indgangssignalerne på ben 1 og ben 3 af MC4044, IC612 kan kontrolleres med et oscilloscope. Kurveformerne er vist i afsnittet Kredsløbsbeskrivelse under DIVIDER-UNIT. Varieres DC-styrespændingen til R937, ses, at signalet på ben 3 af IC612 varierer i frekvens henholdsvis over og under 25 kHz, og at signalet på ben 1 har en fast frekvens på 25 kHz.

Udgangsspændingen fra MC4044, IC612 kan kontrolleres med et multimeter på henholdsvis ben 5 og ben 10. Indstilles DC-styrespændingen således, at frekvensen på ben 3 af IC612 er lavere end 25 kHz, måles med et multimeter ca. 0,1V DC på ben 5 og ben 10 af IC612. Indstilles DC-styrespændingen således, at frekvensen på ben 3 af IC612 er højere end 25 kHz, måles med et multimeter ca. 2,3V DC på ben 5 og ben 10 af IC612.

Udgangsspændingen på ben 1 af IC901d kan kontrolleres med et multimeter. Varieres DC-styrespændingen til R937, vil DC-spændingen, målt på ben 1 af IC901d, skifte fra 1V til 10V, når den frekvens passerer, som kanalvælgeren er indstillet til.

Kontrol af DIVIDER-UNIT kode:

Kodningen af DIVIDER-UNIT kan kontrolleres ved hjælp af Frekvenstabellen og beskrivelsen i afsnittet Programmering af Privatkanaler.

En skrue, isat programmeringsskiven, giver et logisk »0« (0V).

Ingen skrue i programmeringsskiven giver et logisk »1« (5V).

De 5V og 0V kan kontrolleres med et multimeter på terminalerne til DIVIDER-UNIT. (Terminalernes anvendelse findes beskrevet i afsnittet Kredsløbsbeskrivelse under DIVIDER-UNIT).

Kontrol af den faselåste sløjfe:

Kontrol af, om den faselåste sløjfe er i lås, (d.v.s. V.C.O.'en genererer den ønskede frekvens, som kanalvælgeren er indstillet til). Med et multimeter måles DC-styrespændingen på tilledningerne til R937. Er DC-styrespændingen fra ca. 4-7V og ændrer værdi fra kanal til kanal, er den faselåste sløjfe i lås.

Er DC-styrespændingen ca. 1V eller 10V, er den faselåste sløjfe ude af lås, og der er en fejl i systemet.

Fejlsymptomer

Stationen kan hverken sende eller modtage i nogen kanalposition!

Er alle DC-forsyningsspændinger-

ne til modulerne ok, findes fejlen i modulerne OSCILLATOR-UNIT, DIVIDER-UNIT eller TX-EXCITER-UNIT.

På en eller flere af kanalpositionerne er frekvensen forkert!

Fejlmuligheden er her begrænset til PROGRAMMING DISC eller DIVIDER-UNIT.

Udskiftning af moduler

Er der konstateret fejl i et af modulerne, kan det af tidsmæssige grunde ofte betale sig at udskifte det og senere reparere det.

Udskiftning af komponenter

Udskiftning af transistorer, dioder, modstande, kondensatorer og lignende komponenter kræver brug af en lille »pencil« loddekolbe på mellem 30 og 25W. Lodningen skal

udføres hurtigt, og det anbefales at anvende en tinsuger, da der ellers kan være fare for, at såvel komponenterne som det trykte kredsløb kan ødelægges.

Nødvendige justeringer efter udskiftning af moduler

Udskiftning af

RX-AMPLIFIER-UNIT:

Justering af HF- og MF-forstærker punkt 1 til 18.

Justering af detektor, telefonforstærker og LF-udgangsforstærker punkt 1 til 18.

Justering og kontrol af modtagerens følsomhed punkt 1 til 7.

Justering af squelch punkt 1 til 5.

Udskiftning af AUDIO-AMPLIFIER-UNIT:

Justering af detektor, telefonforstærker og LF-udgangsforstærker punkt 10 til 18.

Justering af squelch punkt 1 til 5.

Udskiftning af SUPPLY-UNIT

Justering af 13,2V og 10V spændingsforsyning punkt 1 til 4.

Udskiftning af OSCILLATOR-UNIT:

Justering af frekvensen punkt 1 og 2.

Justering af multiplier og blander punkt 1 til 9.

Udskiftning af DIVIDER-UNIT

Ingen justering.

Udskiftning af TX-POWER-AMPLIFIER:

Justering af HF-udgangseffekten punkt 1 til 18.

Justering af reduceret HF-udgangseffekt punkt 1 til 4.

Udskiftning af TX-EXCITER-UNIT:

Justering af HF-udgangseffekten punkt 1 til 18.

Justering af modulation punkt 1 til 18.

Justering af HF- og MF-forstærker punkt 1 til 18.

Justering og kontrol af modtagerens følsomhed punkt 1 til 7.

Udskiftning af V.C.O.:

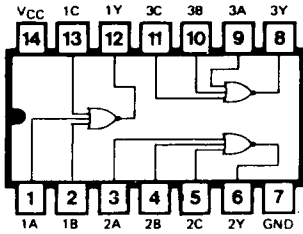
Justering af modulation punkt 14 til 18.

Justering af HF- og MF-forstærker punkt 1 til 18.

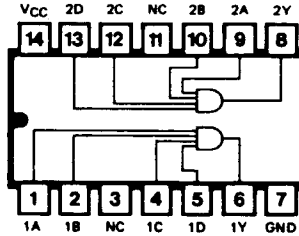
Justering og kontrol af modtagerens følsomhed punkt 1 til 7.

Funktionsdiagrammer for de integrerede kredsløb

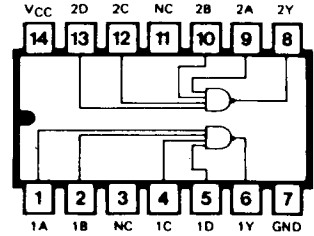
SN7427N
Triple 3-input NOR gate



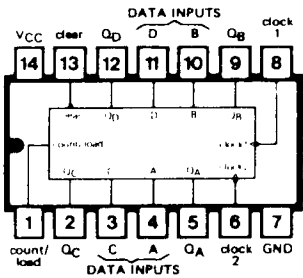
SN74H21N
Dual 4-input AND gate



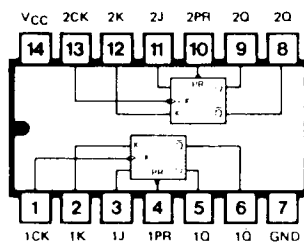
SN7420N
Dual 4-input NAND gate



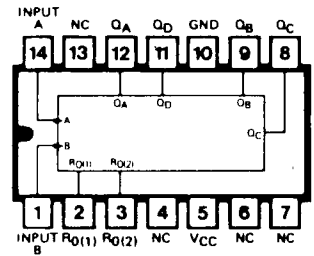
SN74197N
50 MHz Binary Counter



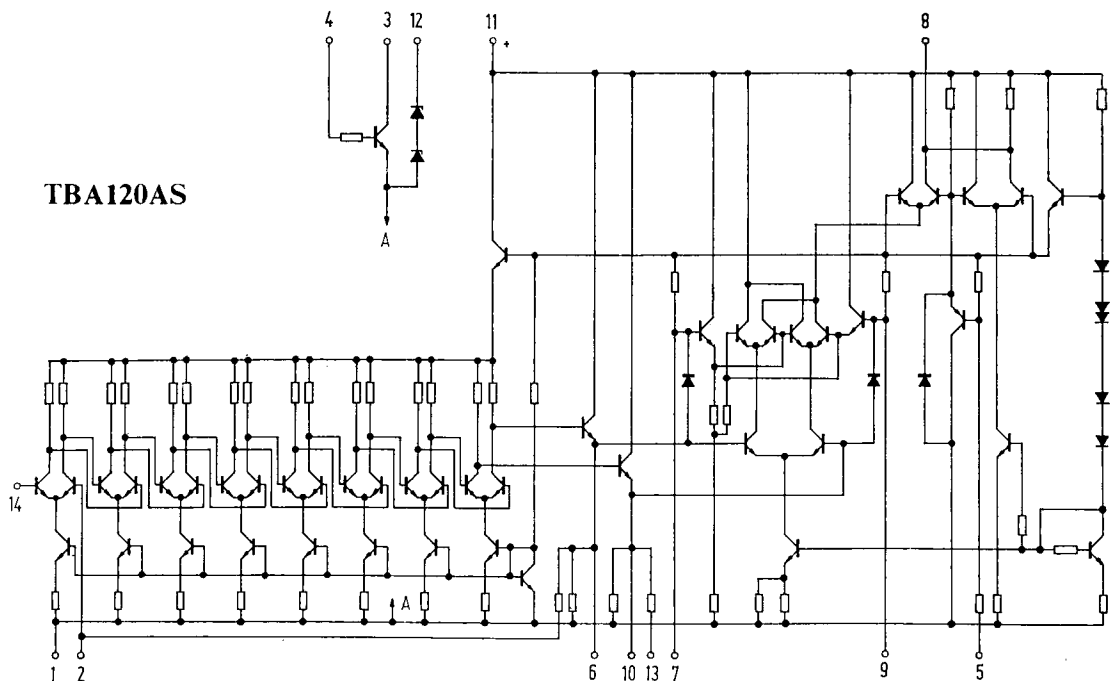
SN74S113N
Dual J-K master-slave flip-flop



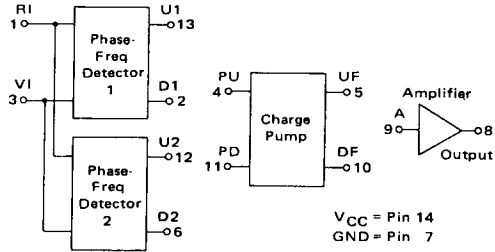
SN7493N
4-bit binary counter



TBA120AS

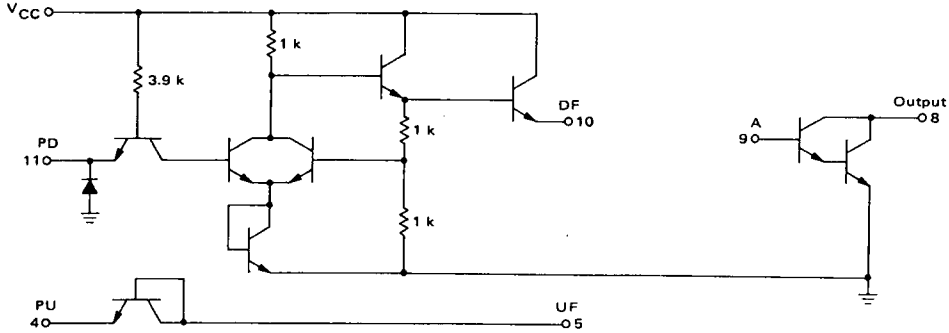


MC4044

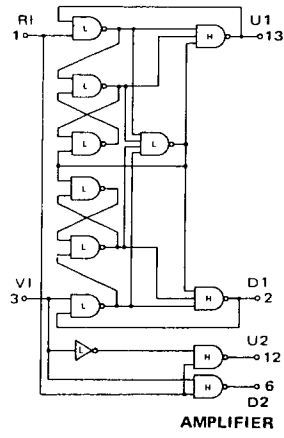


Input Loading Factor: RI, VI = 3
 Output Loading Factor (Pin 8) = 10
 Total Power Dissipation = 85 mW typ/pkg
 Propagation Delay Time = 9.0 ns typ
 (thru phase detector)

CHARGE PUMP



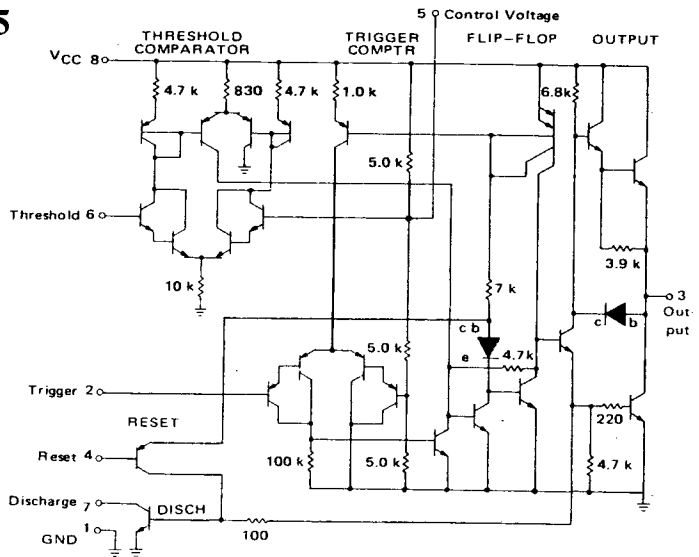
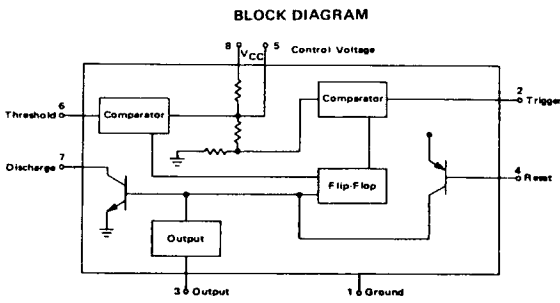
PHASE DETECTOR



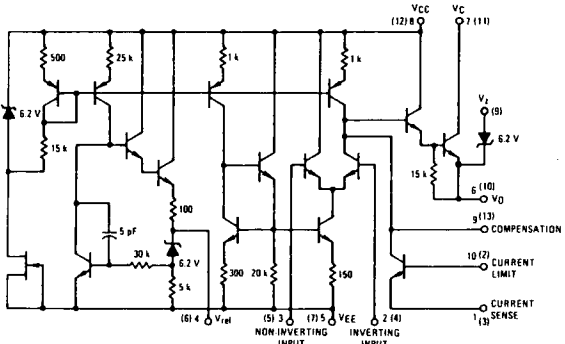
AMPLIFIER

REPRESENTATIVE CIRCUIT SCHEMATIC

555

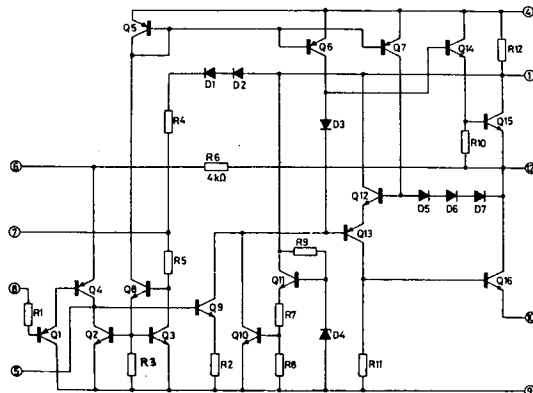


1723C



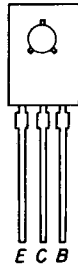
PIN NUMBERS ADJACENT TO TERMINALS ARE FOR THE METAL AND CERAMIC FLAT PACKAGE.
 PIN NUMBERS IN PARENTHESIS ARE FOR THE CERAMIC DUAL IN-LINE PACKAGE.

TBA810AS

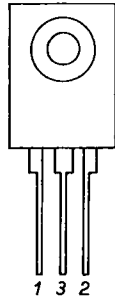


BENSTILLING

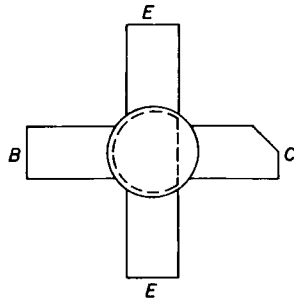
TOP VIEW



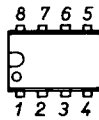
BD138



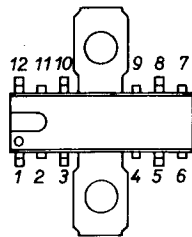
7705C



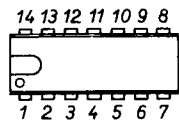
2N5589
2N5590
2N5591



1458C
555



TBA 810AS



TBA120S; 1723C;
324; MC 4044;
7420; 74H20; 74H21;
7427; 7493; 74S113;
74197.

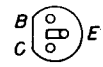
BOTTOM VIEW



BF 200



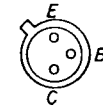
T1S88A



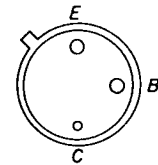
BF 494
BF 199
BF 450



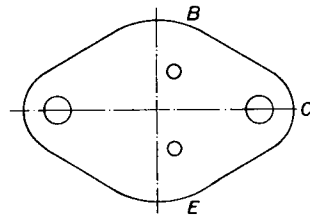
BC 548
BC 548B/C
BC 558



2N2368



2N4073



MJ3000

RX-AMPLIFIER-UNIT RT144

Symbol	Description	Manufact.	
R101	Resistor 33 Kohm	Philips	2322 101 33333
R102	Resistor 33 Kohm	Philips	2322 101 33333
R103	Resistor 4,7 Kohm	Philips	2322 101 33472
R104	Resistor 10 Kohm	Philips	2322 101 33103
R105	Resistor 10 Kohm	Philips	2322 101 33103
R106	Resistor 180 ohm	Philips	2322 101 33181
R107	Resistor 1 Kohm	Philips	2322 101 33102
R108	Resistor 33 Kohm	Philips	2322 101 33333
R109	Resistor 33 Kohm	Philips	2322 101 33333
R110	Resistor 1,5 Kohm	Philips	2322 101 33152
R111	Resistor 330 ohm	Philips	2322 101 33331
R112	Resistor 33 Kohm	Philips	2322 101 33333
R113	Resistor 68 ohm	Philips	2322 101 33689
R114	Resistor 82 ohm	Philips	2322 101 33829
R115	Resistor 120 ohm	Philips	2322 101 33121
R116	Resistor 22 Kohm	Philips	2322 106 33223
R117	Resistor 47 Kohm	Philips	2322 101 33473
R118	Resistor 1 Kohm	Philips	2322 101 33102
R119	Resistor 1 Kohm	Philips	2322 106 33102
R120	Resistor 22 Kohm	Philips	2322 101 33223
R121	Resistor 220 ohm	Philips	2322 101 33221
R122	Resistor 1 Kohm	Philips	2322 106 33102
R123	Resistor 10 Kohm	Philips	2322 106 33103
R124	Resistor 22 Kohm	Philips	2322 101 33223
R125	Resistor 330 ohm	Philips	2322 101 33332
R126	Resistor 3,9 Kohm	Philips	2322 101 33392
C101	Capacitor ceramic 470pF/400V	Ferroperm	9/0129,9 ± 20%
C102	Capacitor ceramic 22pF/400V	Ferroperm	9/0116,9 ± 5%
C103	Capacitor ceramic 6,8pF/400V	Ferroperm	9/0112,9 ± 0,25pF
C104	Capacitor ceramic 1nF/40V	Ferroperm	9/0129,8 - 20 + 80
C105	Capacitor ceramic 5,6pF/400V	Ferroperm	9/0112,9 ± 0,25pF
C106	Capacitor ceramic 22pF/400V	Ferroperm	9/0116,9 ± 5%
C107	Capacitor ceramic 470pF/40V	Ferroperm	9/0129,8 - 20 + 80
C108	Capacitor ceramic 470pF/40V	Ferroperm	9/0129,8 - 20 + 80
C109	Capacitor ceramic 470pF/40V	Ferroperm	9/0129,8 - 20 + 80

A

RX-AMPLIFIER-UNIT RT144

Symbol	Description	Manufact.	
C110	Capacitor ceramic 22pF/400V	Ferroperm	9/0116,9 ±5%
C111	Capacitor ceramic 6,8pF/400V	Ferroperm	9/0112,9 ±0,25pF
C112	Capacitor feed-through 1nF/250V	Ferroperm	9/0138,58 ÷20 +80
C113	Capacitor ceramic 1nF/40V	Ferroperm	9/0129,8 ÷20 +80
C114	Capacitor ceramic 3,9pF/400V	Ferroperm	9/0112,9 ±0,25pF
C115	Capacitor ceramic 22pF/400V	Ferroperm	9/0116,9 ±5%
C116	Capacitor ceramic 4,7nF/30V	Ferroperm	9/0145,9 ÷20 +80
C117	Capacitor ceramic 1nF/40V	Ferroperm	9/0129,8 ÷20 +80
C118	Capacitor ceramic 4,7pF/400V	Ferroperm	9/0112,9 ±10%
C119	Capacitor ceramic 5,6pF/400V	Ferroperm	9/0112,9 ± 0,25pF
C120	Capacitor ceramic 27pF/ 400V	Ferroperm	9/0119,9 ±10%
C121	Capacitor ceramic 120pF/63V	Ferroperm	9/0121,8 ±10%
C122	Capacitor ceramic 22pF/400V	Ferroperm	9/0116,9 ±5%
C123	Capacitor polyester 22nF/250V	Philips	2222 342 44223
C124	Capacitor polyester 22nF/250V	Philips	2222 342 44223
C125	Capacitor ceramic 10nF/30V	Ferroperm	9/0145,9 ÷20 +80
C126	Capacitor ceramic 47pF/400V	Ferroperm	9/0121,9 ±10%
C127	Capacitor tantal 4,7uF/16V	ERO	ETP 2C
C128	Capacitor ceramic 5,6pF/400V	Ferroperm	9/0112,9 ± 0,5pF
C129	Capacitor tantal 4,7uF/16V	ERO	ETP 2C
C130	Capacitor polyester 22nF/250V	Philips	2222 342 44223
C131	Capacitor polystyrene 100pF/500V	Philips	2222 427 61001
C132	Capacitor polystyrene 470pF/250V	Philips	2222 426 24701
C133	Capacitor ceramic 120pF/63V	Ferroperm	9/0121,8 ±10%
C134	Capacitor tantal 4,7uF/16V	ERO	ETP 2C
C135	Capacitor polystyrene 3,9nF/63V	Philips	2222 424 23902
C136	Capacitor tantal 4,7uF/16V	ERO	ETP 2C
C137	Capacitor polyester 15nF/250V	Philips	2222 342 45153
C138	Capacitor polystyrene 180pF/500V	Philips	2222 427 61801
C139	Capacitor polystyrene 180pF/500V	Philips	2222 427 61801
C140	Capacitor tantal 4,7uF/16V	ERO	ETP 2C
C141	Capacitor polystyrene 4,7nF/63V	Philips	2222 424 24702
C142	Capacitor feed-through 1nF/250V	Ferroperm	9/0138,58 ÷20 +80
C143	Capacitor feed-through 1nF/250V	Ferroperm	9/0138,58 ÷20 +80

A

RX-AMPLIFIER-UNIT RT144

Symbol	Description	Manufact.	
CP101			
CP103	Capacitor printed	S.P.	
L101	Coil TL152	S.P.	6-0-20827
L102	Coil TL153	S.P.	6-0-20828
L103	Coil TL154	S.P.	6-0-20829
L104	Coil TL155	S.P.	6-0-20830
L105	Coil TL156	S.P.	6-0-20831
L106	Coil TL157	S.P.	6-0-20832
L107	Coil TL158	S.P.	6-0-20833
L108	Coil TL159	S.P.	6-0-20834
L109	Coil TL160	S.P.	6-0-20835
L110	Coil TL161	S.P.	6-0-20836
T101	Transistor	Philips	BF200
T102	Transistor	TEXAS	BF256LA
T103	Transistor	Philips	BF494
T104	Transistor	Philips	BF199
D101	Diode variocap. } group	Motorola	MV109 M5
D103	Diode variocap. } matched	Motorola	MV109 M5
D104	Diode variocap. } diodes	Motorola	MV109 M5
D105	Diode variocap.	Motorola	MV109 M5
D106	Diode variocap.	Motorola	MV109 M5
D102	Diode	Philips	BAW62
D107	Diode	A.E.G.	AA138
D108	Diode	Philips	BAX13

A

RX-AMPLIFIER-UNIT RT144

<i>Symbol</i>	<i>Description</i>	<i>Manufact.</i>	
IC101	Integrated circuit	Siemens	TBA 120S
FP101	Ferrit bead. Grade 4B	Philips	4322 020 34420
FL101	Crystal filter 10,7 MHz	K.V.G.	XFM-107 B

AUDIO-AMPLIFIER-UNIT RT144

<i>Symbol</i>	<i>Description</i>	<i>Manufact.</i>	
R201	Resistor 5,6 Kohm	Philips	2322 101 33562
R202	Trimming potentiometer 10 Kohm	Philips	2322 410 03307
R203	Resistor 82 Kohm	Philips	2322 101 33823
R204	Resistor 220 Kohm	Philips	2322 101 33224
R205	Resistor 180 Kohm	Philips	2322 101 33184
R206	Trimming potentiometer 2,2 Kohm	Philips	2322 410 03305
R207	Resistor 12 Kohm	Philips	2322 101 33123
R208	Resistor 39 Kohm	Philips	2322 101 33393
R209	Resistor 1,5 Kohm	Philips	2322 101 33152
R210	Resistor 18 Kohm	Philips	2322 101 33183
R211	Resistor 10 Kohm	Philips	2322 101 33103
R212	Resistor 15 Kohm	Philips	2322 101 33153
R213	Resistor 56 Kohm	Philips	2322 101 33563
R214	Resistor 100 Kohm	Philips	2322 101 33104
R215	Resistor 1 Kohm	Philips	2322 101 33102
R216	Resistor 1,8 Kohm	Philips	2322 101 33182
R217	Resistor 18 Kohm	Philips	2322 101 33183
R218	Resistor 3,9 Kohm	Philips	2322 101 33392
R219	Resistor 220 Kohm	Philips	2322 101 33224
R220	Resistor 5,6 Kohm	Philips	2322 101 33562
R221	Resistor 10 Kohm	Philips	2322 101 33103
R222	Resistor 100 Kohm	Philips	2322 101 33104
R223	Resistor 27 Kohm	Philips	2322 101 33273
R224	Resistor 4,7 Kohm	Philips	2322 101 33472
R225	Resistor 220 ohm	Philips	2322 101 33221
R226	Resistor 10 Kohm	Philips	2322 101 33103
R227	Resistor 22 Kohm	Philips	2322 101 33223
R228	Trimming potentiometer 4,7 Kohm	Philips	2322 410 03306
R229	Resistor 33 ohm	Philips	2322 101 33339
R230	Resistor 1 ohm	Philips	2322 101 33108
C201	Capacitor polystyrene 1nF/125V	Philips	2222 425 21002
C202	Capacitor polystyrene 1nF/125V	Philips	2222 425 21002
C203	Capacitor polystyrene 220pF/500V	Philips	2222 427 22201
C204	Capacitor polyester 22nF/250V	Philips	2222 342 44223
C205	Capacitor polyester 22nF/250V	Philips	2222 342 44223
C206	Capacitor polyester 0,22uF/100V	Philips	2222 342 24224

A

AUDIO-AMPLIFIER-UNIT RT144

Symbol	Description	Manufact.	
C207	Capacitor tantal 0,47uF/35V	ERO	ETP 1A
C208	Capacitor tantal 1uF/35V	ERO	ETP 1A
C209	Capacitor tantal 0,47uF/35V	ERO	ETP 1A
C210	Capacitor polyester 22nF/250V	Philips	2222 342 45223
C211	Capacitor polystyrene 3,3nF/63V	Philips	2222 424 23302
C212	Capacitor polyester 0,22uF/100V	Philips	2222 342 24224
C213	Capacitor polystyrene 2,2nF/63V	Philips	2222 424 22202
C214	Capacitor polyester 0,22uF/100V	Philips	2222 342 24224
C215	Capacitor polyester 0,22uF/100V	Philips	2222 342 24224
C216	Capacitor tantal 4,7uF/16V	ERO	ETP 2C
C217	Capacitor ceramic 4,7nF/30V	Ferroperm	9/0145,9 ÷20 +80
C218	Capacitor tantal 33uF/10V	ERO	ETP 3G
C219	Capacitor polyester 0,1uF/100V	Philips	2222 342 24104
C220	Capacitor electrolytic 100uF/25V	Siemens	B41283-B5107-T
C221	Capacitor electrolytic 100uF/25V	Siemens	B41283-B5107-T
C222	Capacitor electrolytic 100uF/25V	Siemens	B41283-B5107-T
C223	Capacitor polyester 0,1uF/100V	Philips	2222 342 24104
C224	Capacitor polyester 10nF/250V	Philips	2222 342 44103
C225	Capacitor ceramic 1nF/40V	Ferroperm	9/0129,8 ÷20 +80
C226	Capacitor polyester 0,1uF/100V	Philips	2222 342 24104
C227	Capacitor electrolytic 470uF/16V	Siemens	B41283-A4477-T
T201	Transistor	Philips	BC548
T202	Transistor	Philips	BC558
T203	Transistor	Philips	BC548
T204	Transistor	Philips	BC548
T205	Transistor	Philips	BC338-25
D201	Diode	Philips	BAX13
D202	Diode	Philips	BAX13
IC201	Integrated circuit	Motorola	MC1458C
IC202	Integrated circuit	S.G.S.	TBA810AS

SUPPLY UNIT RT144

Symbol	Description	Manufact.	
R401	Resistor 1,5 Kohm	Philips	2322 101 33152
R402	Resistor 820 ohm	Philips	2322 101 33821
R403	Resistor 470 ohm	Philips	2322 101 33471
R404	Trimming potentiometer 470 ohm	Philips	2322 410 03303
R405	Resistor 220 ohm	Philips	2322 101 33221
R406	Resistor 1,2 ohm	Philips	2322 212 13128
R407	Resistor 100 ohm	Philips	2322 101 33101
R408	Resistor 2,2 Kohm	Philips	2322 101 33222
R409	Resistor 680 ohm	Philips	2322 101 33681
R410	Resistor 10 ohm	Philips	2322 101 33109
R411	Resistor 2,7 Kohm	Philips	2322 101 33272
R412	Trimming potentiometer 1 Kohm	Philips	2322 410 03304
R413	Resistor 2,2 Kohm	Philips	2322 101 33222
R414	Resistor 180 ohm	Philips	2322 101 33181
R415	Resistor 330 ohm	Philips	2322 101 33331
R416	Resistor 1 Kohm	Philips	2322 101 33102
R417	Resistor 3,3 Kohm	Philips	2322 101 33332
R418	Resistor 15 Kohm	Philips	2322 101 33153
R419	Resistor 4,7 Kohm	Philips	2322 101 33472
R420	Resistor 0 - 18 ohm 10W	Danotherm	ZR 18 18 ohm
R421	Resistor 2,2 Kohm	Philips	2322 101 33222
C401	Capacitor electrolytic 2200uF/40V	Siemens	B41010-A7228-T
C402	Capacitor polyester 0,22uF/100V	Philips	2222 342 24224
C403	Capacitor electrolytic 100uF/25V	Siemens	B41283-B5107-T
C404	Capacitor tantal 33uF/10V	ERO	ETP-3G
C405	Capacitor tantal 33uF/10V	ERO	ETP-3G
C406	Capacitor solid alumin 15uF/16V	Philips	2222 122 55159
C407	Capacitor ceramic 220pF/400V	Ferroperm	9/0129,9 ± 20%
C408	Capacitor ceramic 220pF/400V	Ferroperm	9/0129,9 ± 20%
C409	Capacitor ceramic 220pF/400V	Ferroperm	9/0129,9 ± 20%
C410	Capacitor solid alumin 33uF/10V	Philips	2222 122 54339
C411	Capacitor ceramic 220pF/400V	Ferroperm	9/0129,9 ± 20%
T401	Transistor	Philips	BC548
T402	Transistor	Philips	BC558

SUPPLY UNIT RT144

Symbol	Description	Manufact.	
T403	Transistor	Philips	BC548
D401	Zenerdiode	Philips	BZX79 C9V1
D402	Zenerdiode	Sescosem	BZV47C20
D403	Diode	Philips	BAX13
D404	Diode	Philips	BAX13
D405	Diode	Philips	BAX13
D406	Diode	Philips	BAX13
IC401	Integrated circuit	Motorola	MC1723C
RE401	Relay	A.E.G.	RHL454 86111-0-32 12V
RE402	Relay	B.T.R.	320 12V Spec.

OSCILLATOR-UNIT RT144

Symbol	Description	Manufact.	
R501	Resistor 330 ohm	Philips	2322 101 33331
R502	Resistor 820 ohm	Philips	2322 101 33821
R503	Resistor 3,9 Kohm	Philips	2322 101 33392
R504	Resistor 33 Kohm	Philips	2322 101 33333
R505	Resistor 27 Kohm	Philips	2322 106 33273
R506	Resistor 390 ohm	Philips	2322 106 33391
R507	Resistor 10 Kohm	Philips	2322 106 33103
R508	Resistor 22 Kohm	Philips	2322 101 33223
R509	Resistor 10 Kohm	Philips	2322 106 33103
R510	Resistor 6,8 Kohm	Philips	2322 101 33682
R511	Resistor 1,5 Kohm	Philips	2322 101 33152
R512	Resistor 150 ohm	Philips	2322 106 33151
R513	Resistor 680 ohm	Philips	2322 106 33681
R514	Resistor 3,3 Kohm	Philips	2322 101 33332
R515	Resistor 270 ohm	Philips	2322 212 13271
R516	Resistor 560 ohm	Philips	2322 106 33561
R517	Resistor 4,7 Kohm	Philips	2322 101 33472
R518	Resistor 10 Kohm	Philips	2322 101 33103
R519	Resistor 270 ohm	Philips	2322 101 33271
R520	Resistor 330 ohm	Philips	2322 106 33331
R521	Resistor 560 ohm	Philips	2322 106 33561
R522	Resistor 1,8 Kohm	Philips	2322 106 33182
R523	Resistor 3,9 Kohm	Philips	2322 106 33392
R524	Resistor 270 ohm	Philips	2322 101 33271
C501	Capacitor feed-through 1nF/250V	Ferroperm	9/0138,58 ±20 +80
C502	Capacitor ceramic 120pF/63V	Ferroperm	9/0121,8 ± 10%
C503	Capacitor polyester 15nF/250V	Philips	2222 342 44153
C504	Capacitor polystyrene 1,2nF/63V	Philips	2222 424 21202
C505	Capacitor ceramic 22pF/400V	Ferroperm	9/0116,9 ±10%
C506	Capacitor polyester 15nF/250V	Philips	2222 342 44153
C507	Capacitor polystyrene 82pF/500V	Philips	2222 427 48209
C508	Capacitor ceramic 470pF/40V	Ferroperm	9/0129,8 ±20 +80
C509	Capacitor polystyrene 220pF/500V	Philips	2222 427 42201
C510	Trimming capacitor 2-18pF	D.A.U.	107.1901.009
C511	Capacitor ceramic 4,7nF/30V	Ferroperm	9/0145,9 ±20 +80

OSCILLATOR-UNIT RT144

Symbol	Description	Manufact.	
C512	Capacitor polystyrene 47pF/63V	Siemens	B 31063-A 5470-H $\pm 2.5\%$
C513	Capacitor ceramic 220pF/25V	Ferroperm	9/0213,8 $\pm 10\%$
C514	Capacitor ceramic 2,7pF/250V	Ferroperm	9/0112,9 $\pm 0,25\text{pF}$
C515	Capacitor ceramic 220pF/25V	Ferroperm	9/0213,8 $\pm 10\%$
C516	Capacitor ceramic 4,7nF/30V	Ferroperm	9/0145,9 $\div 20 +80$
C517	Capacitor ceramic 1nF/40V	Ferroperm	9/0129,8 $\div 20 +80$
C518	Capacitor ceramic 33pF/63V	Ferroperm	9/0116,8 $\pm 10\%$
C519	Capacitor ceramic 33pF/63V	Ferroperm	9/0116,8 $\pm 10\%$
C520	Capacitor polyester 15nF/250V	Philips	2222 342 44153
C521	Capacitor ceramic 1nF/40V	Ferroperm	9/0129,8 $\div 20 +80$
C522	Capacitor ceramic 10nF/30V	Ferroperm	9/0145,9 $\div 20 +80$
C523	Capacitor ceramic 18pF/400V	Ferroperm	9/0112,9 $\pm 10\%$
C524	Capacitor ceramic 4,7nF/30V	Ferroperm	9/0145,9 $\div 20 +80$
C525	Capacitor ceramic 1nF/40V	Ferroperm	9/0129,8 $\div 20 +80$
C526	Capacitor ceramic 33pF/400V	Ferroperm	9/0119,9 $\pm 10\%$
C527	Capacitor ceramic 2,2pF/250V	Ferroperm	9/0112,9 $\pm 0,25\text{pF}$
C528	Capacitor ceramic 470pF/40V	Ferroperm	9/0129,8 $\div 20 +80$
C529	Capacitor ceramic 5,6pF/400V	Ferroperm	9/0112,9 $\pm 0,5\text{pF}$
C530	Capacitor ceramic 470pF/40V	Ferroperm	9/0129,8 $\div 20 +80$
C531	Capacitor ceramic 470pF/40V	Ferroperm	9/0129,8 $\div 20 +80$
C532	Capacitor polyester 15nF/250V	Philips	2222 342 44153
C533	Capacitor feed-through 1nF/250V	Ferroperm	9/0138,58 $\div 20 +80$
L501	Coil TL162	S.P.	6-0-20837
L502	Coil TL163	S.P.	6-0-20838
L503	Coil TL164	S.P.	6-0-20839
L504	Coil TL165	S.P.	6-0-20840
L505	Coil TL166	S.P.	6-0-20841
L506	Coil TL167	S.P.	6-0-20842
L507	Coil TL168	S.P.	6-0-20843
FP501	Ferrit bead. Grade 4B	Philips	4322 020 34420

OSCILLATOR-UNIT RT144

<i>Symbol</i>	<i>Description</i>	<i>Manufact.</i>	
X501	Crystal 11100.000 KHz	K.V.G.	
T501	Transistor	Philips	BF199
T502	Transistor	Philips	BF199
T503	Transistor	Philips	BF450
T504	Transistor	Philips	BF199
T505	Transistor	Philips	BF199

DIVIDER-UNIT RT144

Symbol	Description	Manufact.	
R601	Resistor 10 Kohm	Philips	2322 106 33103
R602	Resistor 22 Kohm	Philips	2322 106 33223
R603	Resistor 5,6 Kohm	Philips	2322 106 33562
R604-			
R613	Resistor 33 Kohm	Philips	2322 106 33333
R614	Resistor 3,3 Kohm	Philips	2322 101 33332
R615	Resistor 390 ohm	Philips	2322 106 33391
R616	Resistor 4,7 Kohm	Philips	2322 101 33472
R617	Resistor 330 ohm	Philips	2322 101 33331
R618	Resistor 470 ohm	Philips	2322 101 33471
R619	Resistor 18 Kohm	Philips	2322 101 33183
R620	Resistor 1,5 Kohm	Philips	2322 101 33152
R621	Resistor 4,7 Kohm	Philips	2322 106 33472
R622	Resistor 4,7 Kohm	Philips	2322 101 33472
R623	Resistor 1 Kohm	Philips	2322 106 33102
R624	Resistor 100 ohm	Philips	2322 101 33101
R625	Resistor 150 ohm $\frac{1}{2}W$	Philips	2322 212 13151
R626	Resistor 2,2 Kohm	Philips	2322 101 33222
R627	Resistor 470 ohm	Philips	2322 101 33471
R628	Resistor 10 Kohm	Philips	2322 106 33103
R629	Resistor 560 ohm	Philips	2322 106 33561
R630	Resistor 2,2 Kohm	Philips	2322 101 33222
R631	Resistor 2,2 Kohm	Philips	2322 101 33222
R632	Resistor 100 ohm	Philips	2322 106 33101
C601	Capacitor feed-through 1nF/250V	Ferroperm	9/0138,58 $\div 20$ +80
C602	Capacitor feed-through 1nF/250V	Ferroperm	9/0138,58 $\div 20$ +80
C603	Capacitor ceramic 10nF/30V	Ferroperm	9/0145,9 $\div 20$ +80
C604	Capacitor tantal 22uF/16V	ERO	ETP 3G
C605	Capacitor ceramic 470pF/40V	Ferroperm	9/0129,8 $\div 20$ +80
C606	Capacitor polyester 10nF/250V	Philips	2222 342 44103
C607	Capacitor ceramic 10nF/30V	Ferroperm	9/0145,9 $\div 20$ +80
C608	Capacitor ceramic 1nF/40V	Ferroperm	9/0129,8 $\div 20$ +80
C609	Capacitor ceramic 1nF/40V	Ferroperm	9/0129,8 $\div 20$ +80
C610-			
C619	Capacitor feed-through 1nF/250V	Ferroperm	9/0138,58 $\div 20$ +80

DIVIDER-UNIT RT144

Symbol	Description	Manufact.	
C620-			
C623	Capacitor ceramic	10nF/30V	Ferroperm 9/0145,9 ÷20 +80
C624-			
C626	Capacitor ceramic	4,7nF/30V	Ferroperm 9/0145,9 ÷20 +80
C627	Capacitor feed-through	22pF/350V	Philips 2222 700 03229
C628	Capacitor ceramic	10nF/30V	Ferroperm 9/0145,9 ÷20 +80
C629	Capacitor feed-through	1nF/250V	Ferroperm 9/0138,58 ÷20 +80
C630	Capacitor ceramic	220pF/400V	Ferroperm 9/0129,9 ± 20%
L601	Coil	TL169	S.P. 6-0-20844
L602	Coil	TL170	S.P. 6-0-20845
T601	Transistor		Philips BC548
T602	Transistor		Philips BF199
T603	Transistor		Philips 2N2368
T604	Transistor		Philips BF199
T605	Transistor		Philips BFX89
T606	Transistor		Philips 2N2368
IC601	Integrated circuit	TEXAS	SN74H21
IC602	Integrated circuit	TEXAS	SN7427
IC603	Integrated circuit	TEXAS	SN7493A
IC604	Integrated circuit	TEXAS	SN7493A
IC605	Integrated circuit	TEXAS	SN74197
IC606	Integrated circuit	TEXAS	SN74S113
IC607	Integrated circuit	TEXAS	SN7420
IC608	Integrated circuit	TEXAS	SN74197
IC609	Integrated circuit	TEXAS	SN7420
IC610	Integrated circuit	TEXAS	SN74H20
IC611	Integrated circuit	TEXAS	SN74197
IC612	Integrated circuit	Motorola	MC4044

A

HARMONIC FILTER RT144

<i>Symbol</i>	<i>Description</i>	<i>Manufact.</i>	
C701	Capacitor ceramic 7,5 pF/400V	Ferroperm	9/0112,9 ±5%
C702-			
C704	Capacitor feed-through 27 pF	Ferroperm	9/0112,5 ±5%
C705	Capacitor ceramic 7,5 pF/400V	Ferroperm	9/0112,9 ±5%

TX-POWER-AMPLIFIER RT144

Symbol	Description	Manufact.	
R801	Resistor 10 ohm	Philips	2322 101 33109
R802	Resistor 47 ohm $\frac{1}{2}$ W	Philips	2322 212 13479
R803	Resistor 10 ohm	Philips	2322 101 33109
R804	Resistor 10 ohm	Philips	2322 101 33109
C801	Capacitor ceramic 47pF/250V	Ferroperm	9/0116,3 $\pm 10\%$
C802	Trimming capacitor 10-80pF	Radioparts	S14
C803	Capacitor ceramic 1nF/40V	Ferroperm	9/0129,8 $\div 20 +80$
C804	Capacitor polyester 0,1uF/100V	Philips	2222 342 24104
C805	VHF- π -Filter	Ferroperm	9/0168,5
C806	Trimming capacitor 10-80pF	Radioparts	S14
C807	Capacitor ceramic 22pF/400V	Ferroperm	9/0116,9 $\pm 10\%$
C808	Capacitor ceramic 1nF/40V	Ferroperm	9/0129,8 $\div 20 +80$
C809	Capacitor polyester 0,1uF/100V	Philips	2222 342 24104
C810	VHF- π -Filter	Ferroperm	9/0168,5
C811	Capacitor ceramic 15pF/400V	Ferroperm	9/0112,9 $\pm 10\%$
C812	Capacitor electrolytic 100uF/25V	Siemens	B41283-B5107-T
C813	Capacitor ceramic 33pF/400V	Ferroperm	9/0116,3 $\pm 10\%$
C814	Trimming capacitor 10-80pF	Radioparts	S14
C815	Capacitor ceramic 68pF/400V	Ferroperm	9/0116,3 $\pm 10\%$
C816	Capacitor ceramic 68pF/400V	Ferroperm	9/0116,3 $\pm 10\%$
C817	Capacitor ceramic 1nF/40V	Ferroperm	9/0129,8 $\div 20 +80$
C818	Capacitor polyester 0,1uF/100V	Philips	2222 342 24104
C819	VHF- π -Filter	Ferroperm	9/0168,5
C820	Capacitor ceramic 22pF/400V	Ferroperm	9/0116,9 $\pm 10\%$
C821	Trimming capacitor 10-80pF	Radioparts	S14
C822	Capacitor ceramic 470pF/400V	Ferroperm	9/0129,9 $\pm 20\%$
C823	Capacitor ceramic 470pF/400V	Ferroperm	9/0129,9 $\pm 20\%$
L801	Coil TL066	S.P.	6-0-20846
L802	Coil 0,15uHy	Jahre	71,1
L803	Coil TL067	S.P.	6-0-20854
L804	Coil 0,15uHy	Ferroperm	1587
L805	Coil 0,15uHy	Ferroperm	1587

TX-POWER-AMPLIFIER RT144

<i>Symbol</i>	<i>Description</i>	<i>Manufact.</i>	
L806	Coil TL067	S.P.	6-0-20854
FP801	Ferrit bead. Grade 3B	Philips	4322 020 34400
FP802	Ferrit bead. Grade 3B	Philips	4322 020 34400
FP803	Ferrit bead. Grade 3B	Philips	4322 020 34400
FP804	Ferrit bead. Grade 3B	Philips	4322 020 34400
T801	Transistor	Motorola	2N5589
T802	Transistor	Motorola	2N5590
T803	Transistor (Type RT144AB : 2N6083)	Motorola	2N5591

TX-EXCITER-UNIT RT144

<i>Symbol</i>	<i>Description</i>		<i>Manufact.</i>			
R901	Resistor	4,7 Kohm	Philips	2322	106	33472
R902	Resistor	1,2 Kohm	Philips	2322	101	33122
R903	Resistor	3,3 Kohm	Philips	2322	101	33332
R904	Resistor	680 Ohm	Philips	2322	101	33681
R905	Resistor	1,2 Kohm	Philips	2322	106	33122
R906	Trimming potentiometer	470 Ohm	Philips	2322	410	03303
R907	Resistor	4,7 Kohm	Philips	2322	106	33472
R908	Resistor	18 Kohm	Philips	2322	106	33183
R909	Trimming potentiometer	10 Kohm	Philips	2322	410	03307
R910	Resistor	56 Kohm	Philips	2322	106	33563
R911	Resistor	100 Kohm	Philips	2322	101	33104
R912	Resistor	1 Kohm	Philips	2322	106	33102
R913	Resistor	220 Kohm	Philips	2322	101	33224
R914	Resistor	100 Kohm	Philips	2322	106	33104
R915	Resistor	220 Kohm	Philips	2322	106	33224
R916	Resistor	180 ohm	Philips	2322	101	33181
R917	Resistor	3,3 Kohm	Philips	2322	101	33332
R918	Resistor	22 Kohm	Philips	2322	101	33223
R919	Resistor	4,7 Kohm	Philips	2322	106	33472
R920	Resistor	22 Kohm	Philips	2322	106	33223
R921	Resistor	3,3 Kohm	Philips	2322	106	33332
R922	Resistor	12 Kohm	Philips	2322	101	33123
R923	Resistor	22 Kohm	Philips	2322	101	33223
R924	Resistor	100 ohm	Philips	2322	106	33101
R925	Resistor	12 Kohm	Philips	2322	106	33123
R926	Resistor	220 Kohm	Philips	2322	106	33224
R927	Resistor	1,5 Kohm	Philips	2322	106	33152
R928	Resistor	10 Kohm	Philips	2322	106	33103
R929	Resistor	15 Kohm	Philips	2322	101	33153
R930	Resistor	22 Kohm	Philips	2322	101	33223
R931	Trimming potentiometer	4,7 Kohm	Philips	2322	410	03306
R932	Resistor	2,7 Kohm	Philips	2322	106	33272
R933	Resistor	270 ohm	Philips	2322	106	33271
R934	Resistor	1,5 Mohm	Philips	2322	101	33155
R935	Resistor	1,5 Kohm	Philips	2322	101	33152
R936	Resistor	1,2 Kohm	Philips	2322	101	33122
R937	Resistor	1,2 Kohm	Philips	2322	106	33122
R938	Trimming potentiometer	10 Kohm	Philips	2322	410	03307
R939	Resistor	10 Kohm	Philips	2322	106	33103

TX-EXCITER-UNIT RT144

Symbol	Description	Manufact.	
R940	Resistor 1 Kohm	Philips	2322 106 33102
R941	Resistor 4,7 Kohm	Philips	2322 106 33472
R942	Resistor 10 ohm	Philips	2322 101 33109
R943	Resistor 560 ohm	Philips	2322 106 33561
R944	Resistor 680 ohm	Philips	2322 106 33681
R945	Resistor 220 ohm	Philips	2322 106 33221
R946	Resistor NTC 1 Kohm	Philips	2322 642 11102
R947	Resistor 330 ohm	Philips	2322 106 33331
R948	Resistor 100 ohm	Philips	2322 101 33101
R949	Resistor 2,2 Kohm	Philips	2322 106 33222
R950	Resistor 3,9 Kohm	Philips	2322 106 33392
R951	Resistor 150 ohm	Philips	2322 106 33151
R952	Resistor 390 ohm	Philips	2322 106 33391
R953	Resistor 68 ohm	Philips	2322 106 33689
R954	Resistor 47 ohm	Philips	2322 101 33479
R955	Resistor 330 ohm	Philips	2322 106 33331
R956	Resistor 150 ohm	Philips	2322 106 33151
R957	Resistor 470 ohm	Philips	2322 106 33471
R958	Resistor 1 Kohm	Philips	2322 106 33102
R959	Resistor 100 ohm	Philips	2322 106 33101
R960	Resistor 390 ohm	Philips	2322 106 33391
R961	Resistor 1 Kohm	Philips	2322 106 33102
R962	Resistor 1,5 Kohm	Philips	2322 101 33152
R963	Trimming potentiometer 2,2 Kohm	Philips	2322 410 03305
R964	Resistor 8,2 Kohm	Philips	2322 101 33822
R965	Resistor 220 ohm	Philips	2322 106 33220
R966	Resistor 47 ohm	Philips	2322 106 33479
R967	Resistor 82 ohm	Philips	2322 101 33829
R968	Resistor 2,2 Kohm	Philips	2322 101 33222
R969	Resistor 10 Kohm	Philips	2322 106 33103
R970	Resistor 120 ohm	Philips	2322 106 33121
R971	Resistor 10 Kohm	Philips	2322 101 33103
C901	Capacitor feed-through 1nF/250V	Ferroperm	9/0138,58 ±20 +80
C902	Capacitor feed-through 1nF/250V	Ferroperm	9/0138,58 ±20 +80
C903	Capacitor polyester 33nF/250V	Philips	2222 342 45333
C904	Capacitor ceramic 4,7nF/30V	Ferroperm	9/0145,9 -20 +80
C905	Capacitor tantal 22uF/16V	ERO	ETP 3G

TX-EXCITER-UNIT RT144

Symbol	Description	Manufact.	
C906	Capacitor tantal 22uF/16V	ERO	ETP 3G
C907	Capacitor tantal 0,47uF/35V	ERO	ETP 1A
C908	Capacitor tantal 22uF/16V	ERO	ETP 3G
C909	Capacitor tantal 0,1uF/35V	ERO	ETP 1A
C910	Capacitor tantal 4,7uF/16V	ERO	ETP 2C
C911	Capacitor tantal 4,7uF/16V	ERO	ETP 2C
C912	Capacitor tantal 22uF/16V	ERO	ETP 3G
C913	Capacitor tantal 0,47uF/35V	ERO	ETP 1A
C914	Capacitor polystyrene 910pF/125V	Philips	2222 425 29101
C915	Capacitor polystyrene 15nF/63V	Philips	2222 424 61503
C916	Capacitor polyester 0,22uF/100V	Philips	2222 342 25224
C917	Capacitor tantal 4,7uF/16V	ERO	ETP 2C
C918	Capacitor polyester 33nF/400V	Philips	2222 344 55333
C919	Capacitor polyester 1uF/100V	Philips	2222 344 25105
C920	Capacitor polyester 15nF/250V	Philips	2222 342 45153
C921	Capacitor polystyrene 680pF/125V	Philips	2222 425 46801
C922	Capacitor polyester 47nF/250V	Philips	2222 342 45473
C923	Capacitor tantal 0,47uF/35V	ERO	ETP 1A
C924	Capacitor ceramic 220pF/400V	Ferroperm	9/0129,9 ± 20%
C925	Capacitor tantal 10uF/16V	ERO	ETP 2E
C926	Capacitor ceramic 220pF/400V	Ferroperm	9/0129,9 ± 20%
C927	Capacitor ceramic 4,5pF/400V	Ferroperm	9/0112,9 ± 0,1pF
C928	Capacitor ceramic 270pF/400V	Ferroperm	9/0129,9 ± 20%
C929	Capacitor ceramic 18pF/400V	Ferroperm	9/0112,9 ± 5%
C930	Capacitor ceramic 15pF/400V	Ferroperm	9/0112,9 ± 5%
C931	Capacitor ceramic 6,8pF/400V	Ferroperm	9/0116,9 ± 0,25%
C932	Capacitor ceramic 330pF/25V	Ferroperm	9/0213,8 ± 10%
C933	Capacitor ceramic 220pF/400V	Ferroperm	9/0129,9 ± 20%
C934	Capacitor ceramic 220pF/400V	Ferroperm	9/0129,9 ± 20%
C935	Capacitor ceramic 470pF/40V	Ferroperm	9/0129,8 -20 +80%
C936	Capacitor ceramic 1nF/40V	Ferroperm	9/0129,8 -20 +80%
C937	Capacitor ceramic 470pF/40V	Ferroperm	9/0129,8 -20 +80%
C938	Capacitor ceramic 220pF/400V	Ferroperm	9/0129,9 ± 20%
C939	Capacitor ceramic 470pF/40V	Ferroperm	9/0129,8 -20 +80%
C940	Capacitor polyester 15nF/250V	Philips	2222 342 44153
C941	Capacitor ceramic 470pF/40V	Ferroperm	9/0129,8 -20 +80%
C942	Capacitor ceramic 4,7pF/400V	Ferroperm	9/0112,9 ± 10%
C943	Capacitor ceramic 470pF/40V	Ferroperm	9/0129,8 -20 +80%
C944	Capacitor ceramic 47pF/63V	Ferroperm	9/0116,8 ± 10%
C945	Capacitor ceramic 10pF/400V	Ferroperm	9/0112,9 ± 10%

TX-EXCITER-UNIT RT144

Symbol	Description	Manufact.	
C946	Capacitor ceramic 220pF/400V	Ferroperm	9/0129,9 ± 20%
C947	Capacitor ceramic 220pF/400V	Ferroperm	9/0129,9 ± 20%
C948	Capacitor ceramic 220pF/400V	Ferroperm	9/0129,9 ± 20%
C949	Capacitor ceramic 10pF/400V	Ferroperm	9/0121,9 ± 10%
C950	Capacitor ceramic 15pF/400V	Ferroperm	9/0121,9 ± 10%
C951	Capacitor ceramic 220pF/400V	Ferroperm	9/0129,9 ± 20%
C952	Capacitor tantal 0,47uF/35V	ERO	ETP 1A
C953	Capacitor ceramic 8,2pF/400V	Ferroperm	9/0121,9 ± 10%
C954	Capacitor ceramic 470pF/40V	Ferroperm	9/0129,8 -20 +80%
C955	Capacitor tantal 4,7uF/16V	ERO	ETP 2C
C956	Capacitor feed-through 1nF/250V	Ferroperm	9/0138,58 -20 +80%
L901	Coil TL172	S.P.	6-0-20847
L902	Coil TL059	S.P.	6-0-20844
L903	Coil TL173	S.P.	6-0-20848
L904	Coil TL059	S.P.	6-0-20844
L905	Coil TL174	S.P.	6-0-20849
L906	Coil TL175	S.P.	6-0-20850
L907	Coil TL176	S.P.	6-0-20851
L908	Coil 0,15uHy	Ferroperm	1587
L909	Coil TL177	S.P.	6-0-20852
L910	Coil TL178	S.P.	6-0-20853
L911	Coil TL067	S.P.	6-0-20854
T901	Transistor	Philips	BC548
T902	Transistor	Texas	TIS 88A
T903	Transistor	Philips	BC548
T904	Transistor	Texas	TIS 88A
T905	Transistor	Texas	TIS 88A
T906	Transistor	Philips	BF199
T907	Transistor	Philips	BF199
T908	Transistor	Philips	BF199
T909	Transistor	Philips	2N2368
T910	Transistor	Motorola	2N4073

TX-EXCITER-UNIT RT144

<i>Symbol</i>	<i>Description</i>	<i>Manufact.</i>	
D901	Diode	Philips	BZX75 C2V8
D902	Diode	Philips	BZX75 C2V8
D903	Diode	Philips	BAX13
D904	Diode	Philips	BAX13
D905	Diode	Philips	BAX13
D906	Diode	Philips	BA182
D907	Diode	Motorola	SMV761
D908	Diode	Philips	BA182
IC901	Integrated circuit	National	LM324

MAIN CHASSIS RT144

Symbol	Description	Manufact.	
R1001	Resistor 0,75 ohm	Vitrohm	222-0,R75, 10%
R1002	Potentiometer 4,7 Kohm 0-3-20856	Noble	V16L4N Kurve B
R1003	Potentiometer 4,7 Kohm 0-3-20858	Noble	V16L4N Kurve B
R1004	Potentiometer 22 Kohm 0-3-20857	Noble	V16LA 15A + log
R1005	Resistor 1 Kohm	Philips	2322 101 33102
R1006	Resistor 100 ohm	Philips	2322 101 33101
C1001			
-C1004	Capacitor ceramic 470pF/400V	Ferroperm	9/0129,9 ± 20%
L1001	Coil	Tradania	
F1001	Fuse 5 x 20 mm F 6,3A	E.L.U.	171100
F1002	Fuse 5 x 20 mm F 6,3A	E.L.U.	171100
S1001	Switch	ITT	SM25
S1002	Microtelephone handset switch	CHERRY	E62 10HS PDT
MC1001	Microphone cartridge	HOLMCO	6890 350 A3
TC1001	Telephone cartridge	HOLMCO	6890 350 A3
J1001	Antenna jack (female)	K.W.Hansen	S0239
J1002	Supply jack (male)	Hirschmann	Mesei 60F
J1003	Microtelephone jack (female)	Hirschmann	Meb 60H

A

MAIN CHASSIS RT144

<i>Symbol</i>	<i>Description</i>	<i>Manufact.</i>	
P1001	Antenna plug (male)	K.W.Hansen	PL259
P1002	Supply plug (female)	Hirschmann	Mek 60Bz
P1003	Microtelephone plug (male)	Hirschmann	Mes 60Bz
LA1001	Lamp 14V, 80mA	Okaya "Rodan"	RM5 - 14V80E
LS1001	Loudspeaker	SEAS	9TV LG
T1001	Transistor	Motorola	MJ3000
T1002	Transistor	Philips	BD138
T1003	Transistor	Philips	BD139
D1001	Diode	Motorola	MR750
IC1001	Integrated circuit	Motorola	MC7705 C

C

PROGRAMMING UNIT + MAIN CHASSIS RT144 C

<i>Symbol</i>	<i>Description</i>	<i>Manufact.</i>	
D301- D313	Germaniumdiode	ITT	AA 143
D1002	Germaniumdiode	ITT	AA 143
S1005	Microswitch	Cherry	E62 10HS PDT
S1006	Switch	ITT	SM25
LA1003	Lysdiode	MER-EL	XC 5053 Y

DUAL WATCH - UNIT RT144 C

<i>Symbol</i>	<i>Description</i>	<i>Manufact.</i>	
R1101	Resistor 1.5 K ohm	Philips	2322 106 33152
R1102	Resistor 470 ohm	Philips	2322 106 33471
R1103	Resistor 150 ohm	Philips	2322 101 33151
R1104	Resistor 4.7 K ohm	Philips	2322 101 33472
R1105	Resistor 5.6 K ohm	Philips	2322 101 33562
R1106	Resistor 33 K ohm	Philips	2322 101 33333
R1107	Resistor 10 K ohm	Philips	2322 101 33103
R1108	Resistor 1 K ohm	Philips	2322 101 33102
R1109	Resistor 4.7 K ohm	Philips	2322 101 33472
R1110	Resistor 5.6 K ohm	Philips	2322 101 33562
R1111	Resistor 10 K ohm	Philips	2322 101 33103
R1112	Resistor 8.2 K ohm	Philips	2322 101 33822
R1113	Resistor 22 K ohm	Philips	2322 101 33223
R1114	Resistor 180 K ohm	Philips	2322 101 33184
R1115	Resistor 2.2 K ohm	Philips	2322 101 33222
R1116	Resistor 56 ohm	Philips	2322 101 33569
C1101	Capacitor tantal 10 uF 16V	ERO	ETP 2 E
C1102	Capacitor tantal 10 uF 16V	ERO	ETP 2 E
C1103	Capacital tantal 22 uF 16V	ERO	ETP 3 G
D1101	Diode	Philips	BAX 13
T1101	Transistor	Philips	BC 558
T1102	Transistor	Philips	BC 548 B-C
T1103	Transistor	Philips	BC 548 B-C
T1104	Transistor	Philips	BC 548 B-C
T1105	Transistor	Philips	BC 548 B-C
IC1101	Integrated circuit	Texas	SN 72555

B